



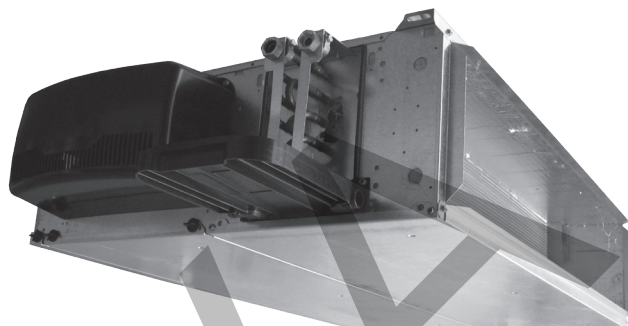
## Podstropne kanalne jedinice

COMFORT LINE

COMFORT LINE

### Nova podstropna kanalna jedinica

"Inovativno rješenje za veću udobnost"



## COMFORT LINE...

- Nudimo rješenja koja zadovoljavaju najstrože zahtjeve naših kupaca.
- Razvili smo uređaje koji pokrivaju vrlo širok raspon učina.
- Pozicioniramo svoje proizvode na tržištu poštujući nove zahtjeve i razvoj.

Comfort Line je CIAT-ova nova podstropna kanalna jedinica koja zahvaljujući različitim izvedbama ispunjava očekivanja svih tržišta.

- ▶ Terminalna jedinica s visokim raspoloživim statičkim tlakom.
- ▶ Reducirana debljina najmanje jedinice (215 mm), za spuštene stropove s manje prostora.
- ▶ Fleksibilna instalacija.
- ▶ Modularne konfiguracije istrujavanja zraka, zahvaljujući ponudi izvedbi difuzije zraka.
- ▶ Osobito nizak nivo buke.
- ▶ Epure funkcija filtera za jedinstvenu optimalnu kvalitetu zraka.
- ▶ HEE motor visoke učinkovitosti (opcija) za postizanje znatnih energetske uštede i do 87%.
- ▶ Jednostavno održavanje, bez potrebe za demontažom uređaja, jednostavan pristup sklopu motora i ventilatora, filteru zraka, izmjenjivaču topline...

Comfort Line je opremljen ekspanzijskom kutijom koja je zvučno izolirana na istrujnom priključku zraka, a može pokriti statički tlak koji zadovoljava zahtjeve svih sustava difuzije zraka.

Comfort Line je raspoloživ u 6 izvedbi, omogućavajući fleksibilnost pri konfiguraciji jedinica unutar spuštenog stropa:

Uređaj se sastoji od osnovnog modula sa slobodnim povratom zraka, model I:

### IZVEDBA I

- Pravokutni istrujni priključak od glatkog lima, direktno istrujavanje.
- Priključak od glatkog lima na usisu (opcija).

### IZVEDBA Y

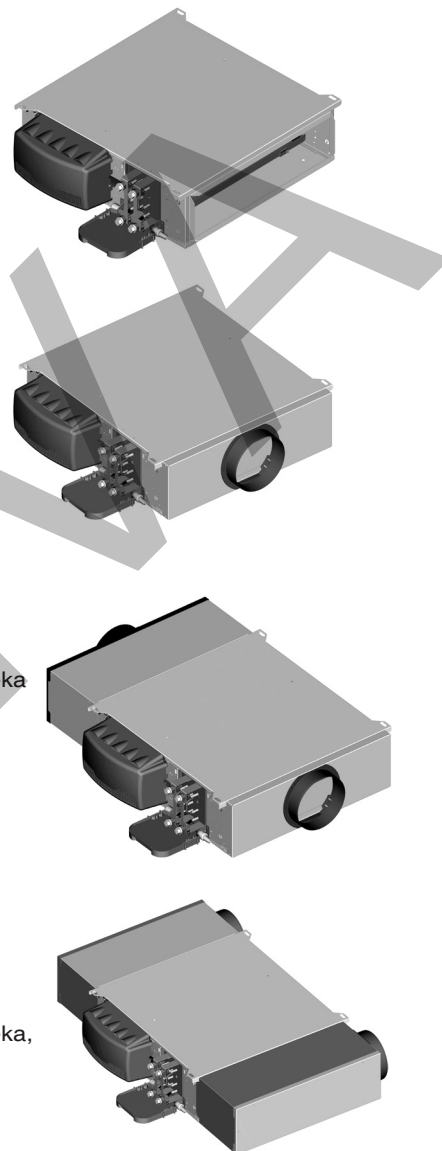
- Izolirani istrujni plenum s prirubnicama za kanale okruglog presjeka (broj okruglih priključaka ovisi o veličini uređaja).
  - \*Veličina 1: 1 Ø200 ili 1 Ø160, ili 2 Ø200 ili 2 Ø160 prirubnice.
  - \*Veličina 2: 2 Ø200 ili 2 Ø160 prirubnice.
  - \*Veličina 3: 3 Ø200 ili 3 Ø160 prirubnice.
  - \*Veličina 4: 3 Ø200 ili 2 Ø250 prirubnice.
  - \*Veličina 5: 4 Ø200 ili 3 Ø250 prirubnice.
- Pravokutni priključak od glatkog lima, montiran na usisu (opcija).

### IZVEDBA H

- Plenum za povrat zraka i istrujni plenum s otvorom za kanale okruglog presjeka (broj okruglih priključaka ovisi o veličini uređaja).
  - \*Veličina 1: 1 Ø200 ili 1 Ø160, ili 2 Ø200 ili 2 Ø160 prirubnice.
  - \*Veličina 2: 2 Ø200 ili 2 Ø160 prirubnice.
  - \*Veličina 3: 3 Ø200 ili 3 Ø160 prirubnice.
  - \*Veličina 4: 3 Ø200 ili 2 Ø250 prirubnice.
  - \*Veličina 5: 4 Ø200 ili 3 Ø250 prirubnice.

### IZVEDBA U

- Plenum za povrat zraka i istrujni plenum s otvorom za kanale okruglog presjeka, smještenima na bočnom dijelu uređaja.
  - Ø200 ili 250 mm bočne prirubnice (samo veličina 4).



## L konstrukcija

### IZVEDBA LI

- Rešetka povratnog zraka integrirana u uređaj, s istrujavanjem zraka putem pravokutnog priključka.
- Opcija: pribor za istrujavanje: rešetka + protuokvir.

### IZVEDBA LY

- Rešetka povratnog zraka integrirana u uređaj, s istrujavanjem zraka putem Ø160 mm ili Ø200 mm otvora za kanale okruglog presjeka.
- Opcija: pribor za istrujavanje s istrujnom rešetkom, istrujni plenum s otvorima Ø160, teleskopskim priključcima i obveznom fleksibilnim kanalom Ø160.

Tip	Veličina		Termička funkcija			Izvedba		Motor	Opcija
	CFL	1	2E	2T	G	500	I_STD		

FILTER	
G3	G3 filter
EP	Epure filter
SF	Bez filtra

Tip motora:	
STD	Standardni motor (230V, 5 brzina, 50/60 Hz)
HEE	HEE motor bez četkica (230V, promjenjiva brzina, 50/60 Hz)

Veličina plenuma	
160	Ø160 plenum
200	Ø200 plenum
250	2xØ250 plenum

Izvedbe	
I_STD	Izvedba I spušteni strop
I_FPR	Izvedba I dvostruki pod
Y_STD	Izvedba Y spušteni strop
Y_FPR	Izvedba Y dvostruki pod
H_STD	Izvedba H spušteni strop
H_FPR	Izvedba H dvostruki pod
U_STD	Izvedba U spušteni strop
U_FPR	Izvedba U dvostruki pod
LI	Izvedba LI
Llk	Izvedba Llk
LY	Izvedba LY
LYk	Izvedba LYk

Električni grijač	
500	Učin grijanja s jednim ili dva električna grijača (W)
1000	Konzultirajte stranice "KARAKTERISTIKE" ove brošure za električnu snagu / Veličine
0	
...	

Pozicija hidrauličkog priključka	
G	Lijevo montiran hidr. priklj. (gledajući prema istruj. priklj. zraka)
D	Desno montiran hidr. priklj. (gledajući prema istruj. priklj. zraka)

Tip izmjenjivača	
2T	2-cijevni izmjenjivač
4T	4-cijevni izmjenjivač

Primjene grijanja	
2B	2-cijevna - 2-redna izvedba
2D	2-cijevna - 3-redna izvedba
2E	2-cijevna - 4-redna izvedba
2C	2-cijevna - 2,5-redna izvedba
4	Standardna 4-cijevna izvedba

Veličina uređaja	
1	Veličina 1
2	Veličina 2
3	Veličina 3
4	Veličina 4
5	Veličina 5

CFL	Coadis Line
-----	-------------

### TEHNIČKI OPIS

#### Kućište

■ Kućište izrađeno od pocinčanog panela, pocinčanih i poniklanih čeličnih spojnih elemenata.

Toplinska i zvučna izolacija melaminskom smolom, pjenasta masa s propusnim ćelijama, obložena aluminijskom folijom kako bi se spriječilo nakupljanje prašine u izolaciji i olakšalo čišćenje. Vatrootpornost: M1, debljina 15 mm.

#### Vodeni izmjenjivač

- 1 krug tople ili hladne vode (2-cijevni sustav)
- 1 krug tople vode + 1 krug hladne vode (4-cijevni sustav)
- Priključci s unutarnjim navojem "ženski" (promjera ½" i ¾", ovisno o veličini) i O-ring brtvom.
- Izmjenjivač topline iz bakrenih cijevi i kontinuiranih aluminijskih lamela.
- Ventil za pražnjenje i odzračivanje.
- Nazivni radni tlak 16 bara (pri 20°C), ispitni tlak 24 bara.
- Maksimalna temperatura na ulazu tople vode:
  - 4-cijevni sustav: 90°C
  - 2-cijevni sustav: 90°C
  - 2-cijevni sustav + el. grijač: 55°C (min. protok zraka: 200 m³/h)

#### Električni grijač

- Zaštićen jednocijevni grijaći element, montiran na izlazu hidrauličkog izmjenjivača, pruža ujednačenu distribuciju temperature istrujanog zraka.
- 1 graničnik temperature s ručnim resetom i 1 graničnik temperature s automatskim resetom.

#### Okapnica kondenzata

- CIAT dizajn (patentna prijava br.1254978).
- Termoplastična okapnica kondenzata koju je moguće reciklirati, dizajnirana kako bi se smanjilo propuštanje zraka van uređaja i kako bi se spriječilo bypass zraka oko izmjenjivača.
- Njen dizajn osigurava zadržavanje samo minimalne količine kondenzata, optimiziranje vrijeme rada crpke, te veću sigurnost uslijed održavanja izmjenjivača topline.
- Nagnut odvod kondenzata s dna okapnice.
- Podesiva cijev kondenzata može biti montirana na prednjoj ili stražnjoj strani uređaja.
- 4 promjera odvoda: Ø 15, 16, 22 ili 28 mm standardno.
- Klizna montaža zajedno s izmjenjivačem topline za olakšano održavanje.

#### Sklop motora i ventilatora

##### Dostupni elektromotori:

##### ■ HEE motor

**Motor visoke učinkovitosti koji omogućuje smanjenje potrošnje električne energije do 80%.**

BLAC (Brushless AC) tehnologija četkica nudi ravnomjerniju progresiju okretnog momenta i nižu radnu šumnost od BLDC (Brushless DC) tehnologije.

- Zatvorena izvedba, prilagođena za tropske uvjete, sa zaštićenom osovinom.
- 3-brzinski progresivni rad putem 0-10V ili on/off regulacijskog signala, bez dodatne kartice.
- Interna automatska termička zaštita sa serijskim otvorom na namotaju.
- "DFS" izlaz greške motora pomoću optoizolatora za potencijalni signal alarma putem komunikacijske sabirnice Konnex protokola (putem V3000 regulatora).
- Montiran na gumenim antivibracijskim nosačima.
- Električno napajanje 230V±10%, 1 faza, 50-60Hz

##### ■

##### ■ 5-brzinski asinkroni motor spojen na priključni blok

- Zatvorena izvedba, prilagođena za tropske uvjete, sa zaštićenom osovinom.
- Permanentni kondenzator.
- Interna automatska termička zaštita sa serijskim otvorom na namotaju.
- Elastični nosači.
- Električno napajanje 230V±10%, 1 faza, 50-60Hz
- Visoka učinkovitost i faktor snage.

##### ■ Ventilator(i)

- HEE kolo ventilatora, s aerodinamičnim lopaticama, visoka energetska učinkovitost ekskluzivno za CIAT, izrađeno od samogasive ABS plastike (HB).
- Pocinčano kolo ventilatora.

#### Električni priključci

- Na strani hidrauličkih priključaka.
- Velika ABS elektro kutija, zatvaranje s dva vijka.
- Stupanj zaštite IP20.
- Električni priključni blok, na DIN klizačima u skladu s EN 50022, dubina 7,5 mm.
- Kabelska uvodnica za kabele električnih priključaka.



# Podstropne kanalne jedinice

## Raspoloživa filtracija

### ■ Epure funkcija

- Smanjeni unos čestica prisutnih u spuštenim stropovima.
- Lokalna filtracija pomoću visoko učinkovitog filtarskog medija, učinkovit za čestice od 2,5 mikrona.
- Površina filtra: 10 puta veća od površine usisa.
- Niska potrošnja energije.
- Poboljšani životni vijek.
- Vatrootpornost: M1
- Jednostavan pristup putem 2 quick-lock mehanizma.

### ■ Klasični filter

- Fleksibilni medij filtra izrađen od lako čistivih poliesterskih vlakana.
- Klasa učinkovitosti EN779: G3
- Vatrootpornost: M1
- Čvrsti metalni okvir.
- Jednostavan pristup putem 2 quick-lock mehanizma.

## Shema ožičenja bez regulacije

■ **2-cijevni sustav:** 7349011

■ **2-cijevni sustav + elektro grijač:** 7349014

■ **4-cijevni sustav:** 7349012

## Ugradnja uređaja

- Comfort Line je potrebno fiksirati na strop sa 4 navojna vijka: sa CIAT elastičnim nosačima min. promjera 6 mm i maks. 8 mm, ili bez CIAT elastičnih nosača min. promjera 8 mm do 10 mm.

## Pakiranje

- Uređaji se isporučuju na paleti zaštićeni zaštitnom folijom.

## Regulacija

- Elektromehanička regulacija
- V30 i V200 elektronička regulacija
- V3000 komunikacijska elektronička regulacija

## Pribor

### ■ Tvornički ugrađene opcije:

- Crpka za odvod kondenzata
- Pravokutni priključak povratnog zraka od glatkog lima

### ■ Zasebno isporučene opcije:

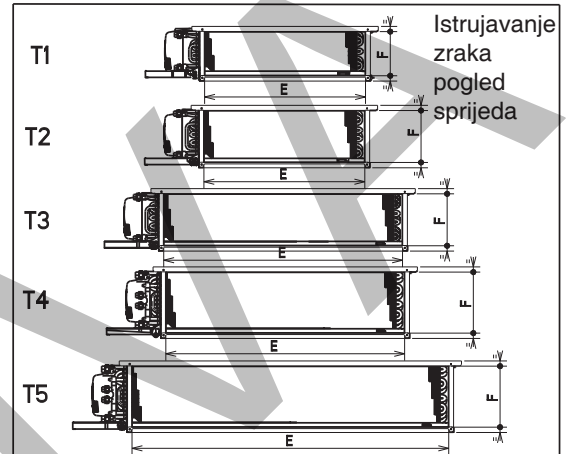
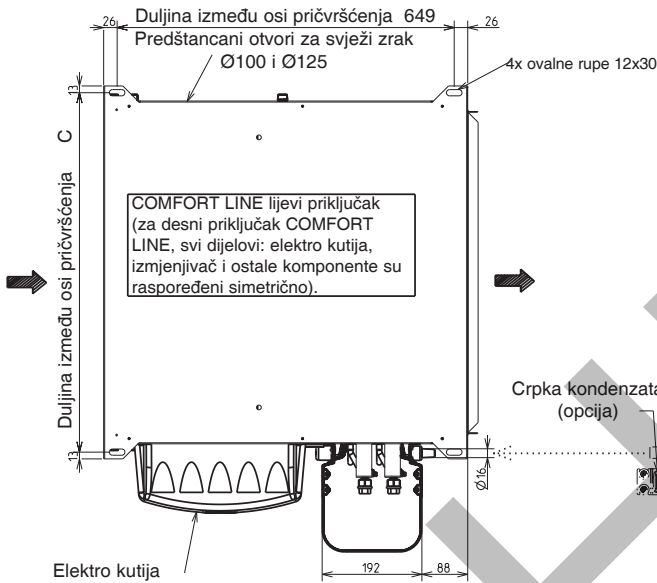
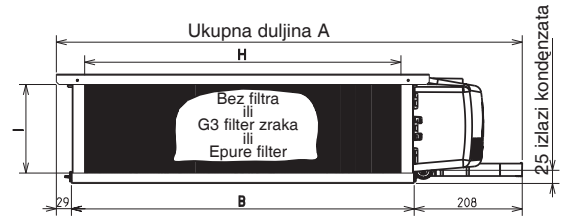
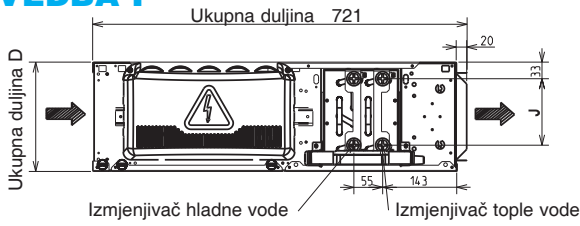
- Glatka prirubnica Ø 100 mm
- Podesivi Ø100 mm modul svježeg zraka:
  - Protok zraka 15/30/45 m<sup>3</sup>/h
  - Protok zraka 60/75/90 m<sup>3</sup>/h
- Elastični nosači

### ■ Upravljanje svježim zrakom:

- R1 pack: upravljanje svježim zrakom putem osjetnika prisutnosti
- R+ pack: upravljanje svježim zrakom putem CO<sub>2</sub> osjetnika

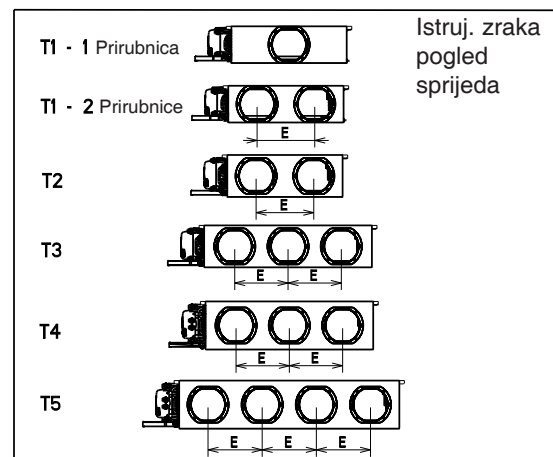
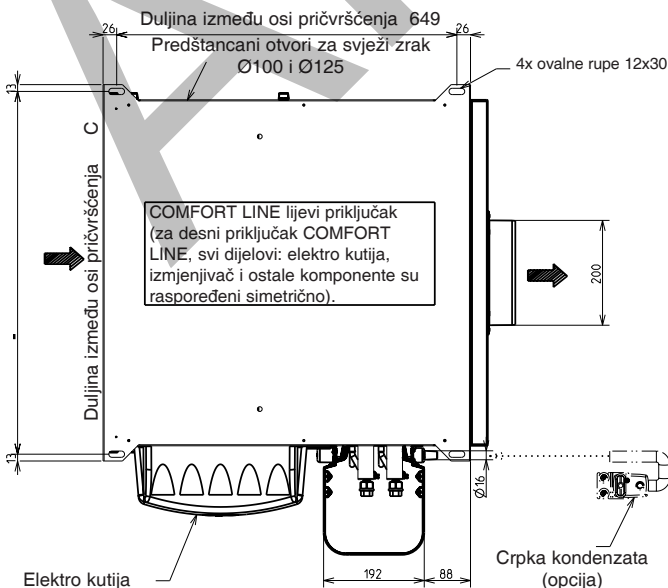
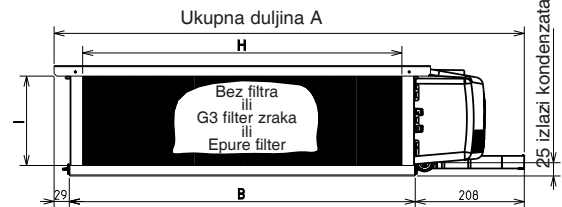
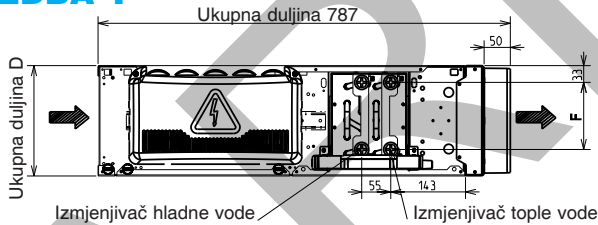
### DIMENZIJE UREĐAJA

#### IZVEDBA I



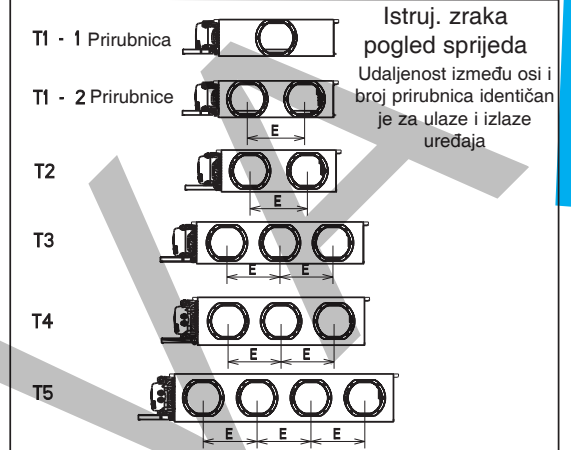
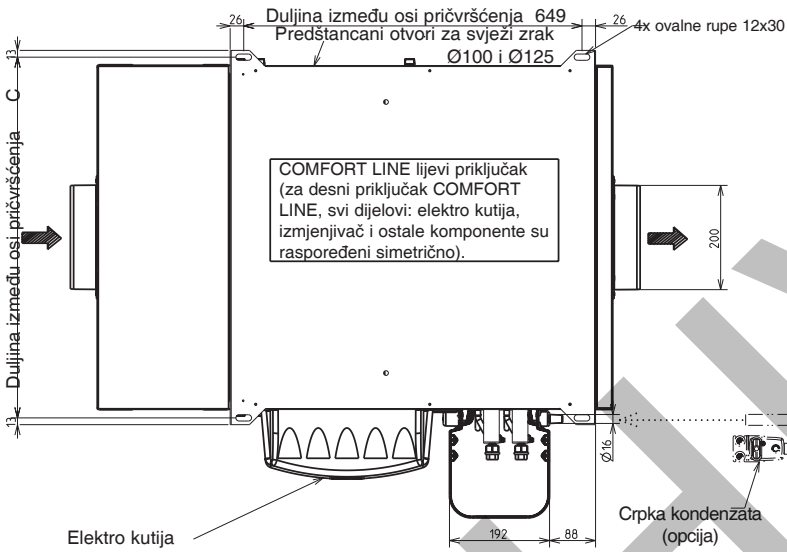
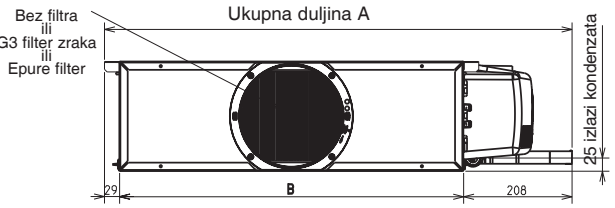
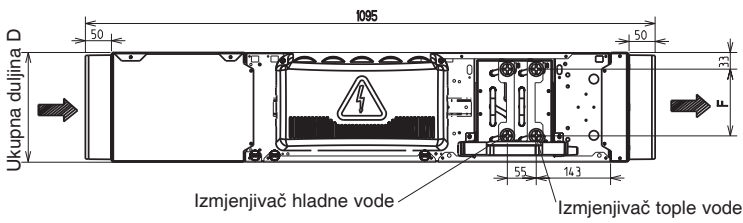
	A	B	C	D	F	F	Gf	Gc	H	I	J
T1	898	660	692	215	620	170	1/2	1/2	609	170	128
T2	898	660	692	245	620	200	1/2	1/2	609	200	160
T3	1198	960	992	245	920	200	1/2	1/2	909	200	160
T4	1198	960	992	280	920	235	3/4	1/2	909	235	192
T5	1498	1260	1292	280	1220	235	3/4	1/2	1209	235	192

#### IZVEDBA Y



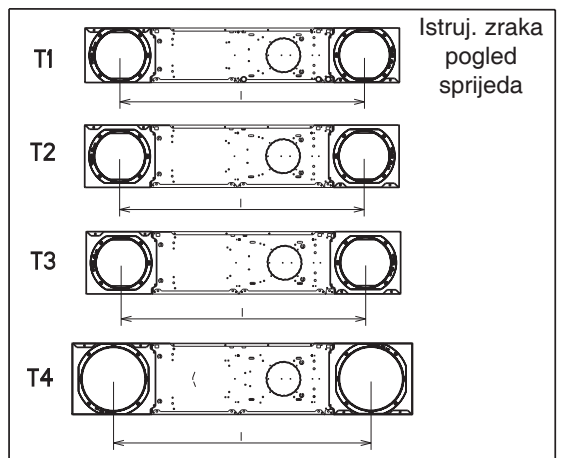
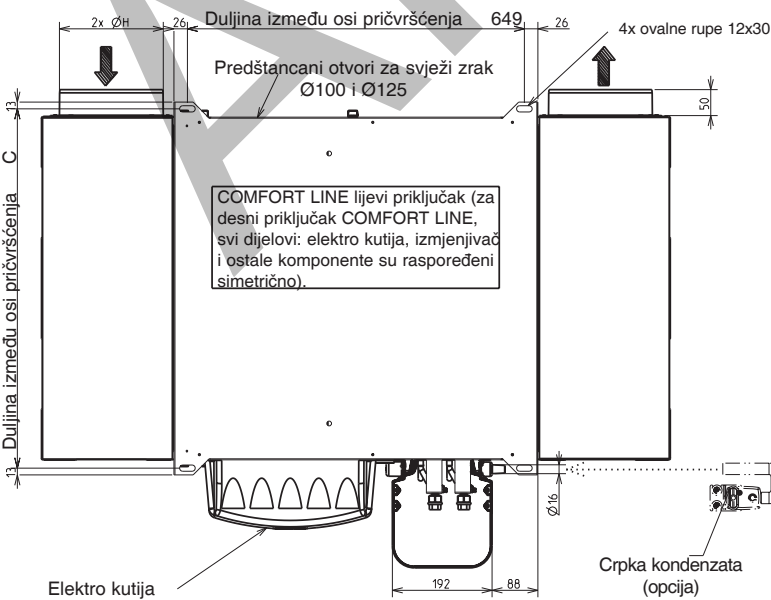
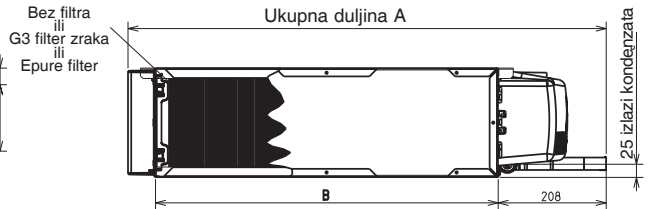
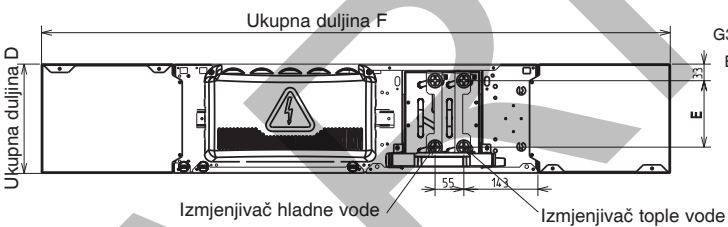
	A	B	C	D	E	F	Gf	Gc	H	I	Broj prirubnica
T1	898	660	692	215	-	128	1/2	1/2	609	170	1
T1	898	660	692	215	330	128	1/2	1/2	609	170	2
T2	898	660	692	245	330	160	1/2	1/2	609	200	2
T3	1198	960	992	245	305	160	1/2	1/2	909	200	3
T4	1198	960	992	280	305	192	3/4	1/2	909	235	3
T5	1498	1260	1292	280	310	192	3/4	1/2	1209	235	4

## IZVEDBA H



	A	B	C	D	E	F	Gf	Gc	Broj prirubnica
T1	898	660	692	215	-	128	1/2	1/2	1
T1	898	660	692	215	330	128	1/2	1/2	2
T2	898	660	692	245	330	160	1/2	1/2	2
T3	1198	960	992	245	305	160	1/2	1/2	3
T4	1198	960	992	280	305	192	3/4	1/2	3
T5	1498	1260	1292	280	310	192	3/4	1/2	4

## IZVEDBA U



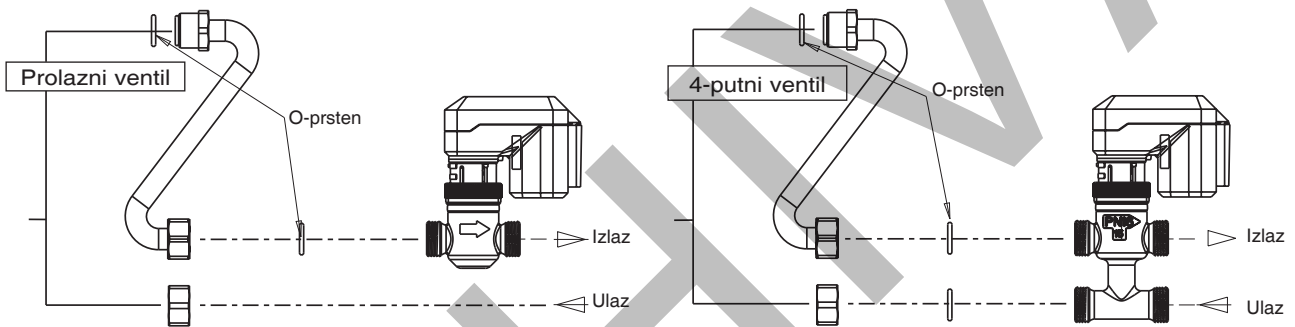
	A	B	C	D	E	F	Gf	Gc	ØH	I
T1	920	660	692	215	128	1213	1/2	1/2	200	956
T2	920	660	692	245	160	1213	1/2	1/2	200	956
T3	1220	960	992	245	160	1213	1/2	1/2	200	956
T4	1220	960	992	280	192	1313	3/4	1/2	250	1006

### MASA

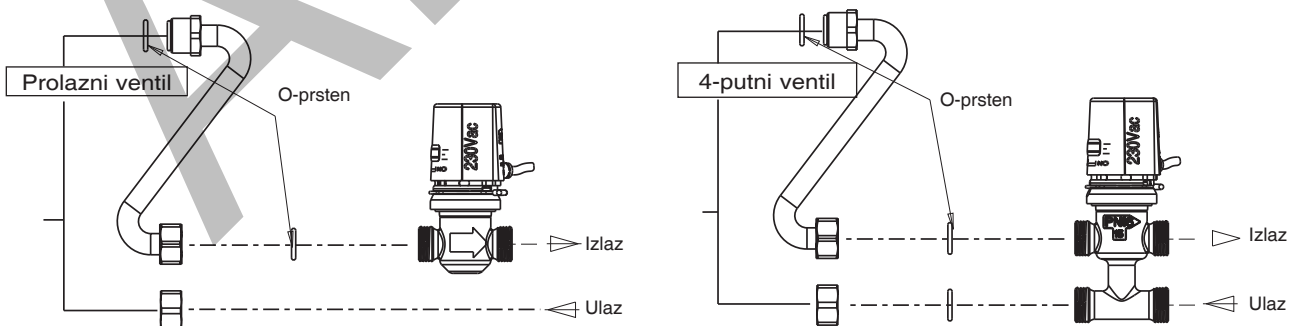
Comfort Line	Masa (kg)				
	T1	T2	T3	T4	T5
I	25	27	36	39	47
Y	27	29	39	42	51
H	34	34	46	49	60
U	35	38	51	57	-

### HIDRAULIČKI PRIKLJUČCI S UGRAĐENIM VENTILIMA

#### Sustav grijanja/hlađenja za 3-točkovne ventile i pogone za V3000

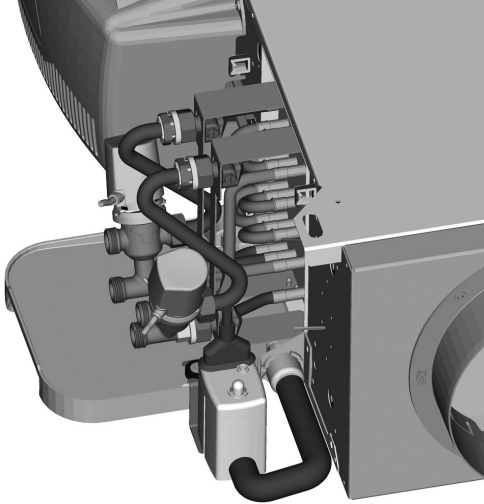


#### Sustav grijanja/hlađenja za termostatske ventile i pogone



## TEHNIČKE KARAKTERISTIKE

### ► Crpka za odvod kondenzata



#### Tehničke karakteristike:

- Maksimalni protok od 7l/h za odvod na visini od 1 metra i maksimalne duljine cijevi od 5 metara.
- Maksimalni protok od 6l/h za odvod na visini od 1 metra i maksimalne duljine cijevi od 10 metara.

Tablica stvarnih protoka za crpku s PVC cijevi Ø 6 mm:

Maks. visina cijevi odvoda	Duljina cijevi			
	5 m (l/h)	10 m (l/h)	20 m (l/h)	30 m (l/h)
1 m	6,8	6,3	5,3	4,3
2 m	5,5	5,0	4,1	3,2
3 m	4,2	3,8	3,0	2,5
4 m	3,0	2,6	2,2	2,0
5 m	2,2	2,0	1,8	1,5
6 m		1,4	1,2	1,0

### ► Električne karakteristike motora

Comfort Line	Brzina motora	Asinkroni AC elektromotor					HEE motor bez četkica				
		T1	T2	T3	T4	T5	T1	T2	T3	T4	T5
Apsorbirana snaga (W)	V5	74	119	166	180	223	37	72	113	97	172
	V4	48	104	124	125	192	22	54	47	38	117
	V3	42	88	111	110	163	14	36	27	22	67
	V2	36	67	96	95	149	8	14	14	13	36
	V1	34	51	93	90	129	5	6	9	8	17
Maksimalna struja (A)	V5	0,32	0,53	0,70	0,77	0,95	0,25	0,47	0,69	0,61	1,06
	V4	0,22	0,45	0,52	0,53	0,81	0,16	0,36	0,30	0,25	0,73
	V3	0,20	0,38	0,47	0,48	0,69	0,11	0,25	0,18	0,15	0,43
	V2	0,18	0,29	0,42	0,42	0,64	0,07	0,11	0,10	0,10	0,24
	V1	0,18	0,22	0,41	0,40	0,57	0,06	0,06	0,07	0,07	0,12

### ► Natpisna pločica

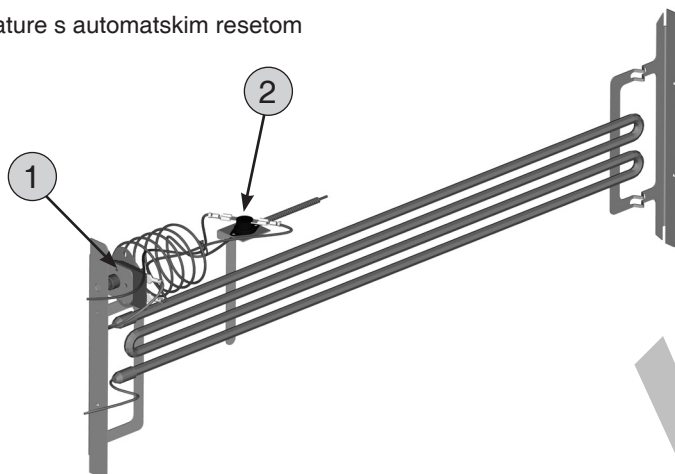
- 1- Šifra
- 2- Serijski broj
- 3- Opis jedinice
- 4- Nazivna snaga elektromotora
- 5- Brzina vrtnje elektromotora
- 6- Tip izmjenjivača
- 7- Referentni broj sheme ožičenja
- 8- Ožičenje brzina elektromotora
- 9- Maksimalni radni tlak
- 10- Karakteristike elektro grijača (ako je ugrađen)



Natpisna pločica sadrži sve informacije za identifikaciju jedinice i njene konfiguracije. Ova pločica nalazi se na strani koja sadrži sve priključke, iznad ulaza svježeg zraka.

► Električni grijač

- ① 1 graničnik temperature s ručnim resetom
- ② 1 graničnik temperature s automatskim resetom



► Sadržaj izmjenjivača

	2-cijevni izmjenjivač (l)	4-cijevni izmjenjivač (l)	
		Izmjenjivač hladne vode	Izmjenjivač tople vode
12B	0,46		
12D	0,64		
12E	0,91		
14		0,46	0,19
22C	0,64		
22D	0,82		
22E	1,10		
24		0,64	0,19
32C	0,91		
32D	1,16		
32E	1,55		
34		0,91	0,27
42C	1,84		
42D	2,41		
42E	3,20		
44		1,84	0,48
52C	2,37		
52D	3,11		
52E	4,13		
54		2,37	0,62

► Promjeri hidrauličkih priključaka

Tip priključka izlaza: unutarnji navoj ("ženski") s maticom

Tip priključka izlaza ventila: vanjski navoj ("muški")

Comfort Line		Veličina 1	Veličina 2	Veličina 3	Veličina 4	Veličina 5
2-cijevni sustav	Izmjenjivač tople ili hladne vode	G1/2"	G1/2"	G1/2"	G3/4"	G3/4"
4-cijevni sustav	Izmjenjivač hladne vode	G1/2"	G1/2"	G1/2"	G3/4"	G3/4"
	Izmjenjivač tople vode	G1/2"	G1/2"	G1/2"	G1/2"	G1/2"

## RASHLADNI I OGRJEVNI UČIN

### IZVEDBA I

Temperatura hladne vode: 7/12°C, ljetna temperatura zraka: 27°C - 19°C (vlažni termometar)

Temperatura tople vode: 70/60°C, ljetna temperatura zraka: 20°C - 50% (relativna vlažnost)

Comfort Line Izvedba I	Brzina motora	Protok zraka u m <sup>3</sup> /h	Raspoloživi statički tlak (1)	Rashladni učin W		Ogrjevni učin W	Razina komfora (ISO ili NR)	Prosječni porast temperature zraka u K (2)	
				Ukupni	Osjetni			Dodatni električni grijač 230/1/50	500W
12B	V5	375	40	1 540	1 460	2 390	38	4,0	7,9
	V4	320		1 360	1 270	2 130	33	4,6	9,3
	V3	270		1 190	1 100	1 890	28	5,5	11,0
	V2	205		948	875	1 550	20	7,2	14,5
	V1	150		757	675	1 200	<15	9,9	19,8
12D	V5	375	40	1 970	1 680	2 770	38	4,0	7,9
	V4	320		1 730	1 450	2 460	33	4,6	9,3
	V3	270		1 510	1 250	2 160	28	5,5	11,0
	V2	205		1 220	997	1 750	20	7,2	14,5
	V1	150		913	739	1 310	<15	9,9	19,8
12E	V5	375	40	2 360	1 860	3 050	38	4,0	7,9
	V4	320		2 070	1 610	2 670	33	4,6	9,3
	V3	270		1 800	1 380	2 320	28	5,5	11,0
	V2	205		1 440	1 090	1 840	20	7,2	14,5
	V1	150		1 090	810	1 360	<15	9,9	19,8
14	V5	375	40	1 540	1 460	2 730	38	4,0	7,9
	V4	320		1 360	1 270	2 510	33	4,6	9,3
	V3	270		1 190	1 100	2 280	28	5,5	11,0
	V2	205		948	876	1 950	20	7,2	14,5
	V1	150		757	676	1 580	<15	9,9	19,8
22C	V5	635	40	3 060	2 790	4 550	39	2,3	4,7
	V4	590		2 900	2 620	4 300	37	2,5	5,0
	V3	520		2 650	2 350	3 920	34	2,9	5,7
	V2	365		2 000	1 700	2 920	24	4,1	8,1
	V1	215		1 270	1 030	1 800	<15	6,9	13,8
22D	V5	635	40	3 510	2 980	4 920	39	2,3	4,7
	V4	590		3 310	2 790	4 630	37	2,5	5,0
	V3	520		3 020	2 500	4 180	34	2,9	5,7
	V2	365		2 260	1 810	3 040	24	4,1	8,1
	V1	215		1 420	1 100	1 830	<15	6,9	13,8
22E	V5	635	40	3 810	3 100	5 150	39	2,3	4,7
	V4	590		3 610	2 910	4 840	37	2,5	5,0
	V3	520		3 270	2 600	4 360	34	2,9	5,7
	V2	365		2 450	1 890	3 170	24	4,1	8,1
	V1	215		1 540	1 150	1 920	<15	6,9	13,8
24	V5	635	40	3 060	2 800	3 440	39	2,3	4,7
	V4	590		2 900	2 620	3 330	37	2,5	5,0
	V3	520		2 650	2 360	3 160	34	2,9	5,7
	V2	365		2 000	1 710	2 650	24	4,1	8,1
	V1	215		1 270	1 040	1 930	<15	6,9	13,8
32C	V5	1070	40	5 000	4 440	7 820	41	1,9	3,9
	V4	835		4 300	3 680	6 380	35	2,5	5,0
	V3	685		3 780	3 170	5 380	31	3,0	6,1
	V2	505		3 060	2 480	4 100	25	4,1	8,2
	V1	390		2 520	1 990	3 220	21	5,3	10,7
32D	V5	1070	40	5 550	4 760	8 490	41	1,9	3,9
	V4	835		4 680	3 900	6 860	35	2,5	5,0
	V3	685		4 070	3 310	5 750	31	3,0	6,1
	V2	505		3 240	2 560	4 350	25	4,1	8,2
	V1	390		2 630	2 040	3 390	21	5,3	10,7
32E	V5	1070	40	5 780	4 830	8 600	41	1,9	3,9
	V4	835		4 860	3 950	6 910	35	2,5	5,0
	V3	685		4 210	3 360	5 760	31	3,0	6,1
	V2	505		3 340	2 600	4 330	25	4,1	8,2
	V1	390		2 700	2 070	3 360	21	5,3	10,7
34	V5	1070	40	5 000	4 440	5 650	41	1,9	3,9
	V4	835		4 300	3 690	5 050	35	2,5	5,0
	V3	685		3 780	3 170	4 580	31	3,0	6,1
	V2	505		3 060	2 480	3 870	25	4,1	8,2
	V1	390		2 520	2 000	3 300	21	5,3	10,7

Comfort Line Izvedba I	Brzina motora	Protok zraka u m <sup>3</sup> /h	Raspoloživi statički tlak (1)	Rashladni učin W		Ogrjevni učin W	Razina komfora (ISO ili NR)	Prosječni porast temperature zraka u K (2)	
				Ukupni	Osjetni			Dodatni električni grijač 230/1/50	
								700W	1400W
42C	V5	1090	40	5 760	4 970	8 220	39	1,9	3,8
	V4	820		4 710	3 890	6 490	32	2,5	5,1
	V3	670		4 080	3 280	5 460	28	3,1	6,2
	V2	500		3 270	2 550	4 220	23	4,2	8,3
	V1	380		2 620	2 000	3 280	19	5,5	10,9
42D	V5	1090	40	6 630	5 350	8 890	39	1,9	3,8
	V4	820		5 380	4 170	6 930	32	2,5	5,1
	V3	670		4 600	3 500	5 780	28	3,1	6,2
	V2	500		3 630	2 710	4 420	23	4,2	8,3
	V1	380		2 880	2 120	3 400	19	5,5	10,9
42E	V5	1090	40	7 040	5 510	9 130	39	1,9	3,8
	V4	820		5 650	4 290	7 060	32	2,5	5,1
	V3	670		4 810	3 590	5 870	28	3,1	6,2
	V2	500		3 780	2 770	4 460	23	4,2	8,3
	V1	380		2 990	2 160	3 430	19	5,5	10,9
44	V5	1090	40	5 760	4 980	6 200	39	1,9	3,8
	V4	820		4 710	3 900	5 410	32	2,5	5,1
	V3	670		4 080	3 290	4 870	28	3,1	6,2
	V2	500		3 270	2 560	4 120	23	4,2	8,3
	V1	380		2 620	2 010	3 470	19	5,5	10,9
52C	V5	1445	40	7 570	6 380	10 500	41	2,5	4,9
	V4	1320		7 150	5 940	9 850	38	2,7	5,4
	V3	1150		6 530	5 320	8 860	35	3,1	6,2
	V2	950		5 740	4 570	7 620	31	3,8	7,5
	V1	690		4 530	3 490	5 810	26	5,2	10,3
52D	V5	1445	40	8 110	6 690	11 200	41	2,5	4,9
	V4	1320		7 610	6 200	10 400	38	2,7	5,4
	V3	1150		6 870	5 520	9 340	35	3,1	6,2
	V2	950		5 980	4 710	7 980	31	3,8	7,5
	V1	690		4 660	3 570	6 030	26	5,2	10,3
52E	V5	1445	40	9 350	7 250	12 100	41	2,5	4,9
	V4	1320		8 730	6 700	11 200	38	2,7	5,4
	V3	1150		7 840	5 940	9 930	35	3,1	6,2
	V2	950		6 750	5 040	8 400	31	3,8	7,5
	V1	690		5 190	3 800	6 260	26	5,2	10,3
54	V5	1445	40	7 570	6 390	8 140	41	2,5	4,9
	V4	1320		7 150	5 960	7 840	38	2,7	5,4
	V3	1150		6 530	5 330	7 370	35	3,1	6,2
	V2	950		5 740	4 590	6 730	31	3,8	7,5
	V1	690		4 530	3 510	5 670	26	5,2	10,3

(1) Statički tlakovi su dani samo kao informacija. Za više raspoložive statičke tlakove, konzultirajte naš prodajni ured

**Izvedba I razina buke:**

Tablica za uređaje s usisom i tlakom spojenim na kanale, s prigušenjem od 18 dB (veličine 1 do 3) i 20 dB (veličina 4 i 5). Ako uređaj nije na usisu spojen na kanal, dodajte 6 dB na gore navedene vrijednosti.

Standardno tvorničko ožičenje

(2) Važno: temperatura izlaznog zraka ne smije prijeći 65°C (preporuka CIAT-a)



# Podstropne kanalne jedinice

## IZVEDBA Y

Temperatura hladne vode: 7/12°C, ljetna temperatura zraka: 27°C - 19°C (vlažni termometar)

Temperatura tople vode: 70/60°C, ljetna temperatura zraka: 20°C - 50% (relativna vlažnost)

Comfort Line Izvedba Y	Brzina motora	Protok zraka u m³/h	Raspoloživi statički tlak (1)	Rashladni učin W		Ogrjevni učin W	Razina komfora (ISO ili NR)	Prosječni porast temperature zraka u K (2) Dodatni električni grijač 230/1/50	
				Ukupni	Osjetni			500W	1000W
12B	V5	375	40	1 540	1 460	2 390	38	4,0	7,9
	V4	320		1 360	1 270	2 130	33	4,6	9,3
	V3	270		1 190	1 100	1 890	28	5,5	11,0
	V2	205		948	875	1 550	20	7,2	14,5
	V1	150		757	675	1 200	<15	9,9	19,8
12D	V5	375	40	1 970	1 680	2 770	38	4,0	7,9
	V4	320		1 730	1 450	2 460	33	4,6	9,3
	V3	270		1 510	1 250	2 160	28	5,5	11,0
	V2	205		1 220	997	1 750	20	7,2	14,5
	V1	150		913	739	1 310	<15	9,9	19,8
12E	V5	375	40	2 360	1 860	3 050	38	4,0	7,9
	V4	320		2 070	1 610	2 670	33	4,6	9,3
	V3	270		1 800	1 380	2 320	28	5,5	11,0
	V2	205		1 440	1 090	1 840	20	7,2	14,5
	V1	150		1 090	810	1 360	<15	9,9	19,8
14	V5	375	40	1 540	1 460	2 730	38	4,0	7,9
	V4	320		1 360	1 270	2 510	33	4,6	9,3
	V3	270		1 190	1 100	2 280	28	5,5	11,0
	V2	205		948	876	1 950	20	7,2	14,5
	V1	150		757	676	1 580	<15	9,9	19,8
22C	V5	635	40	3 060	2 790	4 550	39	2,3	4,7
	V4	590		2 900	2 620	4 300	37	2,5	5,0
	V3	520		2 650	2 350	3 920	34	2,9	5,7
	V2	365		2 000	1 700	2 920	24	4,1	8,1
	V1	215		1 270	1 030	1 800	<15	6,9	13,8
22D	V5	635	40	3 510	2 980	4 920	39	2,3	4,7
	V4	590		3 310	2 790	4 630	37	2,5	5,0
	V3	520		3 020	2 500	4 180	34	2,9	5,7
	V2	365		2 260	1 810	3 040	24	4,1	8,1
	V1	215		1 420	1 100	1 830	<15	6,9	13,8
22E	V5	635	40	3 810	3 100	5 150	39	2,3	4,7
	V4	590		3 610	2 910	4 840	37	2,5	5,0
	V3	520		3 270	2 600	4 360	34	2,9	5,7
	V2	365		2 450	1 890	3 170	24	4,1	8,1
	V1	215		1 540	1 150	1 920	<15	6,9	13,8
24	V5	635	40	3 060	2 800	3 440	39	2,3	4,7
	V4	590		2 900	2 620	3 330	37	2,5	5,0
	V3	520		2 650	2 360	3 160	34	2,9	5,7
	V2	365		2 000	1 710	2 650	24	4,1	8,1
	V1	215		1 270	1 040	1 930	<15	6,9	13,8
32C	V5	1070	40	5 000	4 440	7 820	41	1,9	3,9
	V4	835		4 300	3 680	6 380	35	2,5	5,0
	V3	685		3 780	3 170	5 380	31	3,0	6,1
	V2	505		3 060	2 480	4 100	25	4,1	8,2
	V1	390		2 520	1 990	3 220	21	5,3	10,7
32D	V5	1070	40	5 550	4 760	8 490	41	1,9	3,9
	V4	835		4 680	3 900	6 860	35	2,5	5,0
	V3	685		4 070	3 310	5 750	31	3,0	6,1
	V2	505		3 240	2 560	4 350	25	4,1	8,2
	V1	390		2 630	2 040	3 390	21	5,3	10,7
32E	V5	1070	40	5 780	4 830	8 600	41	1,9	3,9
	V4	835		4 860	3 950	6 910	35	2,5	5,0
	V3	685		4 210	3 360	5 760	31	3,0	6,1
	V2	505		3 340	2 600	4 330	25	4,1	8,2
	V1	390		2 700	2 070	3 360	21	5,3	10,7
34	V5	1070	40	5 000	4 440	5 650	41	1,9	3,9
	V4	835		4 300	3 690	5 050	35	2,5	5,0
	V3	685		3 780	3 170	4 580	31	3,0	6,1
	V2	505		3 060	2 480	3 870	25	4,1	8,2
	V1	390		2 520	2 000	3 300	21	5,3	10,7

Comfort Line Izvedba Y	Brzina motora	Protok zraka u m <sup>3</sup> /h	Raspoloživi statički tlak (1)	Rashladni učin W		Ogrjevni učin W	Razina komfora (ISO ili NR)	Prosječni porast temperature zraka u K (2)	
				Ukupni	Osjetni			Dodatni električni grijač 230/1/50	
								700W	1400W
42C	V5	1090	40	5 760	4 970	8 220	39	1,9	3,8
	V4	820		4 710	3 890	6 490	32	2,5	5,1
	V3	670		4 080	3 280	5 460	28	3,1	6,2
	V2	500		3 270	2 550	4 220	23	4,2	8,3
	V1	380		2 620	2 000	3 280	19	5,5	10,9
42D	V5	1090	40	6 630	5 350	8 890	39	1,9	3,8
	V4	820		5 380	4 170	6 930	32	2,5	5,1
	V3	670		4 600	3 500	5 780	28	3,1	6,2
	V2	500		3 630	2 710	4 420	23	4,2	8,3
	V1	380		2 880	2 120	3 400	19	5,5	10,9
42E	V5	1090	40	7 040	5 510	9 130	39	1,9	3,8
	V4	820		5 650	4 290	7 060	32	2,5	5,1
	V3	670		4 810	3 590	5 870	28	3,1	6,2
	V2	500		3 780	2 770	4 460	23	4,2	8,3
	V1	380		2 990	2 160	3 430	19	5,5	10,9
44	V5	1090	40	5 760	4 980	6 200	39	1,9	3,8
	V4	820		4 710	3 900	5 410	32	2,5	5,1
	V3	670		4 080	3 290	4 870	28	3,1	6,2
	V2	500		3 270	2 560	4 120	23	4,2	8,3
	V1	380		2 620	2 010	3 470	19	5,5	10,9
								1200W	2400W
52C	V5	1445	40	7 570	6 380	10 500	41	2,5	4,9
	V4	1320		7 150	5 940	9 850	38	2,7	5,4
	V3	1150		6 530	5 320	8 860	35	3,1	6,2
	V2	950		5 740	4 570	7 620	31	3,8	7,5
	V1	690		4 530	3 490	5 810	26	5,2	10,3
52D	V5	1445	40	8 110	6 690	11 200	41	2,5	4,9
	V4	1320		7 610	6 200	10 400	38	2,7	5,4
	V3	1150		6 870	5 520	9 340	35	3,1	6,2
	V2	950		5 980	4 710	7 980	31	3,8	7,5
	V1	690		4 660	3 570	6 030	26	5,2	10,3
52E	V5	1445	40	9 350	7 250	12 100	41	2,5	4,9
	V4	1320		8 730	6 700	11 200	38	2,7	5,4
	V3	1150		7 840	5 940	9 930	35	3,1	6,2
	V2	950		6 750	5 040	8 400	31	3,8	7,5
	V1	690		5 190	3 800	6 260	26	5,2	10,3
54	V5	1445	40	7 570	6 390	8 140	41	2,5	4,9
	V4	1320		7 150	5 960	7 840	38	2,7	5,4
	V3	1150		6 530	5 330	7 370	35	3,1	6,2
	V2	950		5 740	4 590	6 730	31	3,8	7,5
	V1	690		4 530	3 510	5 670	26	5,2	10,3

(1) Statički tlakovi su dani samo kao informacija. Za više raspoložive statičke tlakove, konzultirajte naš prodajni ured

**Izvedba Y razina buke:**

Tablica za uređaje s usisom i tlakom spojenim na kanale, s prigušenjem od 18 dB (veličine 1 do 3) i 20 dB (veličina 4 i 5). Ako uređaj nije na usisu spojen na kanal, dodajte 4 dB na gore navedene vrijednosti.

Standardno tvorničko ožičenje

(2) Važno: temperatura izlaznog zraka ne smije prijeći 65°C (preporuka CIAT-a)



# Podstropne kanalne jedinice

## IZVEDBA H

Temperatura hladne vode: 7/12°C, ljetna temperatura zraka: 27°C - 19°C (vlažni termometar)

Temperatura tople vode: 70/60°C, ljetna temperatura zraka: 20°C - 50% (relativna vlažnost)

Comfort Line Izvedba H	Brzina motora	Protok zraka u m <sup>3</sup> /h	Raspoloživi statički tlak (1)	Rashladni učin W		Ogrjevni učin W	Razina komfora (ISO ili NR)	Prosječni porast temperature zraka u K (2)	
				Ukupni	Osjetni			Dodatni električni grijač 230V/150	
								500W	1000W
12B	V5	360	40	1 500	1 410	2 320	35	4,1	8,3
	V4	305		1 310	1 220	2 070	30	4,9	9,7
	V3	255		1 150	1 060	1 840	25	5,8	11,6
	V2	200		911	842	1 500	18	7,4	14,9
	V1	145		740	654	1 160	<15	10,2	20,5
12D	V5	360	40	1 910	1 620	2 680	35	4,1	8,3
	V4	305		1 680	1 400	2 380	30	4,9	9,7
	V3	255		1 460	1 210	2 090	25	5,8	11,6
	V2	200		1 180	960	1 680	18	7,4	14,9
	V1	145		876	709	1 250	<15	10,2	20,5
12E	V5	360	40	2 280	1 800	2 940	35	4,1	8,3
	V4	305		2 000	1 550	2 580	30	4,9	9,7
	V3	255		1 740	1 330	2 240	25	5,8	11,6
	V2	200		1 390	1 050	1 770	18	7,4	14,9
	V1	145		1 040	778	1 310	<15	10,2	20,5
14	V5	360	40	1 500	1 410	2 670	35	4,1	8,3
	V4	305		1 310	1 230	2 450	30	4,9	9,7
	V3	255		1 150	1 060	2 230	25	5,8	11,6
	V2	200		911	843	1 900	18	7,4	14,9
	V1	145		740	655	1 530	<15	10,2	20,5
22C	V5	605	40	2 970	2 700	4 400	36	2,5	4,9
	V4	565		2 810	2 530	4 160	34	2,6	5,3
	V3	500		2 560	2 270	3 780	31	3,0	5,9
	V2	350		1 930	1 640	2 810	22	4,2	8,5
	V1	205		1 220	992	1 730	<15	7,2	14,5
22D	V5	605	40	3 400	2 870	4 750	36	2,5	4,9
	V4	565		3 220	2 690	4 470	34	2,6	5,3
	V3	500		2 920	2 410	4 030	31	3,0	5,9
	V2	350		2 180	1 740	2 920	22	4,2	8,5
	V1	205		1 360	1 060	1 750	<15	7,2	14,5
22E	V5	605	40	3 700	2 990	4 960	36	2,5	4,9
	V4	565		3 490	2 800	4 670	34	2,6	5,3
	V3	500		3 170	2 510	4 200	31	3,0	5,9
	V2	350		2 370	1 820	3 050	22	4,2	8,5
	V1	205		1 480	1 110	1 840	<15	7,2	14,5
24	V5	605	40	2 970	2 700	3 370	36	2,5	4,9
	V4	565		2 810	2 530	3 270	34	2,6	5,3
	V3	500		2 560	2 270	3 100	31	3,0	5,9
	V2	350		1 930	1 640	2 590	22	4,2	8,5
	V1	205		1 220	995	1 870	<15	7,2	14,5
32C	V5	1025	40	4 880	4 300	7 550	38	2,0	4,1
	V4	800		4 180	3 570	6 150	32	2,6	5,2
	V3	660		3 690	3 070	5 180	28	3,2	6,3
	V2	485		2 970	2 390	3 950	23	4,3	8,6
	V1	375		2 440	1 920	3 090	18	5,5	11,1
32D	V5	1025	40	5 400	4 610	8 180	38	2,0	4,1
	V4	800		4 550	3 770	6 610	32	2,6	5,2
	V3	660		3 950	3 200	5 530	28	3,2	6,3
	V2	485		3 140	2 470	4 180	23	4,3	8,6
	V1	375		2 540	1 960	3 250	18	5,5	11,1
32E	V5	1025	40	5 620	4 670	8 280	38	2,0	4,1
	V4	800		4 710	3 810	6 640	32	2,6	5,2
	V3	660		4 080	3 240	5 530	28	3,2	6,3
	V2	485		3 230	2 500	4 160	23	4,3	8,6
	V1	375		2 610	1 990	3 220	18	5,5	11,1
34	V5	1025	40	4 880	4 310	5 550	38	2,0	4,1
	V4	800		4 180	3 570	4 950	32	2,6	5,2
	V3	660		3 690	3 080	4 470	28	3,2	6,3
	V2	485		2 970	2 400	3 780	23	4,3	8,6
	V1	375		2 440	1 930	3 210	18	5,5	11,1

Comfort Line Izvedba H	Brzina motora	Protok zraka u m <sup>3</sup> /h	Raspoloživi statički tlak (1)	Rashladni učin W		Ogrjevni učin W	Razina komfora (ISO ili NR)	Prosječni porast temperature zraka u K (2)	
				Ukupni	Osjetni			Dodatni električni grijač 230/1/50	
								700W	1400W
42C	V5	1045	40	5 600	4 800	7 940	36	2,0	4,0
	V4	785		4 570	3 750	6 260	30	2,6	5,3
	V3	640		3 950	3 160	5 260	26	3,2	6,5
	V2	480		3 160	2 460	4 060	21	4,3	8,7
	V1	365		2 530	1 920	3 150	16	5,7	11,4
42D	V5	1045	40	6 430	5 160	8 560	36	2,0	4,0
	V4	785		5 200	4 020	6 660	30	2,6	5,3
	V3	640		4 440	3 370	5 550	26	3,2	6,5
	V2	480		3 500	2 610	4 240	21	4,3	8,7
	V1	365		2 780	2 040	3 270	16	5,7	11,4
42E	V5	1045	40	6 830	5 320	8 790	36	2,0	4,0
	V4	785		5 470	4 130	6 790	30	2,6	5,3
	V3	640		4 650	3 460	5 640	26	3,2	6,5
	V2	480		3 640	2 660	4 280	21	4,3	8,7
	V1	365		2 880	2 080	3 290	16	5,7	11,4
44	V5	1045	40	5 600	4 810	6 080	36	2,0	4,0
	V4	785		4 570	3 760	5 290	30	2,6	5,3
	V3	640		3 950	3 170	4 760	26	3,2	6,5
	V2	480		3 160	2 460	4 020	21	4,3	8,7
	V1	365		2 530	1 930	3 370	16	5,7	11,4
52C	V5	1385	40	7 370	6 170	10 200	37	2,6	5,1
	V4	1265		6 960	5 750	9 530	36	2,8	5,6
	V3	1100		6 350	5 140	8 560	33	3,2	6,5
	V2	915		5 580	4 420	7 350	29	3,9	7,8
	V1	660		4 390	3 370	5 590	23	5,4	10,8
52D	V5	1385	40	7 890	6 470	10 800	37	2,6	5,1
	V4	1265		7 380	5 990	10 100	36	2,8	5,6
	V3	1100		6 660	5 330	9 020	33	3,2	6,5
	V2	915		5 790	4 550	7 690	29	3,9	7,8
	V1	660		4 500	3 440	5 800	23	5,4	10,8
52E	V5	1385	40	9 060	6 990	11 600	37	2,6	5,1
	V4	1265		8 460	6 460	10 800	36	2,8	5,6
	V3	1100		7 580	5 720	9 560	33	3,2	6,5
	V2	915		6 530	4 860	8 080	29	3,9	7,8
	V1	660		5 000	3 660	6 020	23	5,4	10,8
54	V5	1385	40	7 370	6 190	7 990	37	2,6	5,1
	V4	1265		6 960	5 760	7 700	36	2,8	5,6
	V3	1100		6 350	5 160	7 220	33	3,2	6,5
	V2	915		5 580	4 430	6 590	29	3,9	7,8
	V1	660		4 390	3 380	5 530	23	5,4	10,8

(1) Statički tlakovi su dani samo kao informacija. Za više raspoložive statičke tlakove, konzultirajte naš prodajni ured

Izvedba H nivo buke:

Tablica za uređaje s usisom i tlakom spojenim na kanale, s prigušenjem od 18 dB (veličine 1 do 3) i 20 dB (veličina 4 i 5).

Standardno tvorničko ožičenje

(2) Važno: temperatura izlaznog zraka ne smije prijeći 65°C (preporuka CIAT-a)

## IZVEDBA U

Temperatura hladne vode: 7/12°C, ljetna temperatura zraka: 27°C - 19°C (vlažni termometar)

Temperatura tople vode: 70/60°C, ljetna temperatura zraka: 20°C - 50% (relativna vlažnost)

Comfort Line Izvedba U	Brzina motora	Protok zraka u m³/h	Raspoloživi statički tlak (1)	Rashladni učin W		Ogrjevni učin W	Razina komfora (ISO ili NR)	Prosječni porast temperature zraka u K (2)	
				Ukupni	Osjetni			Dodatni električni grijač 230/1/50	
								500W	1000W
12B	V5	350	40	1 470	1 380	2 260	32	4,2	8,5
	V4	295		1 280	1 200	2 030	27	5,0	10,1
	V3	250		1 120	1 030	1 790	23	5,9	11,9
	V2	195		884	819	1 460	15	7,6	15,2
	V1	140		728	640	1 130	<15	10,6	21,2
12D	V5	350	40	1 870	1 590	2 620	32	4,2	8,5
	V4	295		1 640	1 370	2 330	27	5,0	10,1
	V3	250		1 430	1 180	2 040	23	5,9	11,9
	V2	195		1 150	933	1 640	15	7,6	15,2
	V1	140		854	690	1 220	<15	10,6	21,2
12E	V5	350	40	2 240	1 750	2 860	32	4,2	8,5
	V4	295		1 950	1 510	2 520	27	5,0	10,1
	V3	250		1 690	1 290	2 180	23	5,9	11,9
	V2	195		1 360	1 020	1 730	15	7,6	15,2
	V1	140		1 010	756	1 270	<15	10,6	21,2
14	V5	350	40	1 470	1 380	2 630	32	4,2	8,5
	V4	295		1 280	1 200	2 410	27	5,0	10,1
	V3	250		1 120	1 030	2 190	23	5,9	11,9
	V2	195		884	819	1 870	15	7,6	15,2
	V1	140		728	641	1 500	<15	10,6	21,2
22C	V5	590	40	2 910	2 630	4 300	30	2,5	5,0
	V4	550		2 750	2 460	4 060	28	2,7	5,4
	V3	485		2 500	2 210	3 690	25	3,1	6,1
	V2	340		1 880	1 590	2 740	16	4,4	8,7
	V1	200		1 190	964	1 690	<15	7,4	14,9
22D	V5	590	40	3 330	2 810	4 630	30	2,5	5,0
	V4	550		3 140	2 620	4 360	28	2,7	5,4
	V3	485		2 850	2 340	3 920	25	3,1	6,1
	V2	340		2 130	1 700	2 850	16	4,4	8,7
	V1	200		1 330	1 030	1 710	<15	7,4	14,9
22E	V5	590	40	3 620	2 920	4 830	30	2,5	5,0
	V4	550		3 410	2 730	4 550	28	2,7	5,4
	V3	485		3 090	2 440	4 100	25	3,1	6,1
	V2	340		2 310	1 770	2 970	16	4,4	8,7
	V1	200		1 440	1 070	1 790	<15	7,4	14,9
24	V5	590	40	2 910	2 640	3 330	30	2,5	5,0
	V4	550		2 750	2 460	3 230	28	2,7	5,4
	V3	485		2 500	2 210	3 060	25	3,1	6,1
	V2	340		1 880	1 590	2 550	16	4,4	8,7
	V1	200		1 190	966	1 830	<15	7,4	14,9
32C	V5	995	40	4 800	4 220	7 360	33	2,1	4,2
	V4	780		4 120	3 500	6 000	27	2,7	5,3
	V3	640		3 610	3 000	5 050	23	3,2	6,5
	V2	470		2 900	2 330	3 840	17	4,4	8,8
	V1	365		2 380	1 870	3 010	<15	5,7	11,4
32D	V5	995	40	5 300	4 510	7 970	33	2,1	4,2
	V4	780		4 460	3 680	6 440	27	2,7	5,3
	V3	640		3 860	3 120	5 380	23	3,2	6,5
	V2	470		3 060	2 400	4 060	17	4,4	8,8
	V1	365		2 480	1 910	3 160	<15	5,7	11,4
32E	V5	995	40	5 510	4 570	8 060	33	2,1	4,2
	V4	780		4 610	3 720	6 470	27	2,7	5,3
	V3	640		3 990	3 160	5 380	23	3,2	6,5
	V2	470		3 150	2 440	4 040	17	4,4	8,8
	V1	365		2 550	1 940	3 130	<15	5,7	11,4
34	V5	995	40	4 800	4 220	5 470	33	2,1	4,2
	V4	780		4 120	3 500	4 880	27	2,7	5,3
	V3	640		3 610	3 000	4 400	23	3,2	6,5
	V2	470		2 900	2 340	3 710	17	4,4	8,8
	V1	365		2 380	1 880	3 150	<15	5,7	11,4

Comfort Line Izvedba U	Brzina motora	Protok zraka u m³/h	Raspoloživi statički tlak (1)	Rashladni učin W		Ogrjevni učin W	Razina komfora (ISO ili NR)	Prosječni porast temperature zraka u K (2)	
				Ukupni	Osjetni			Dodatni električni grijač 230/1/50	
								700W	1400W
42C	V5	1010	40	5 990	4 840	7 840	29	2,1	4,1
	V4	760		4 800	3 770	6 160	23	2,7	5,5
	V3	625		4 090	3 160	5 170	20	3,3	6,7
	V2	465		3 210	2 440	3 970	<15	4,5	8,9
	V1	355		2 530	1 900	3 080	<15	5,9	11,7
42D	V5	1010	40	6 310	5 040	8 330	29	2,1	4,1
	V4	760		5 080	3 920	6 490	23	2,7	5,5
	V3	625		4 340	3 290	5 410	20	3,3	6,7
	V2	465		3 420	2 540	4 130	<15	4,5	8,9
	V1	355		2 700	1 980	3 180	<15	5,9	11,7
42E	V5	1010	40	6 680	5 190	8 540	29	2,1	4,1
	V4	760		5 340	4 020	6 610	23	2,7	5,5
	V3	625		4 530	3 370	5 480	20	3,3	6,7
	V2	465		3 550	2 590	4 170	<15	4,5	8,9
	V1	355		2 810	2 020	3 200	<15	5,9	11,7
14	V5	1010	40	5 490	4 700	5 990	29	2,1	4,1
	V4	760		4 490	3 670	5 210	23	2,7	5,5
	V3	625		3 870	3 090	4 680	20	3,3	6,7
	V2	465		3 080	2 400	3 950	<15	4,5	8,9
	V1	355		2 460	1 880	3 300	<15	5,9	11,7

(1) Statički tlakovi su dani samo kao informacija. Za više raspoložive statičke tlakove, konzultirajte naš prodajni ured

Izvedba U razina buke:

Tablica za uređaje s prigušenjem od 19 dB (veličine 1 do 3) i 20 dB (veličina 4).

Standardno tvorničko ožičenje

(2) Važno: temperatura izlaznog zraka ne smije prijeći 65°C (preporuka CIAT-a)

Sa ciljem kontinuiranog tehničkog poboljšanja proizvoda, zadržavamo pravo izmjena bez prethodne najave.

