



# Ventilatorski konvektori

## MAJOR Line

Harmonija *dizajna i inovacije*

MAJOR LINE

Moderan dizajn

Komfor najnovije generacije

Širok raspon učina

**Komfor**

**Kvaliteta unutarnjeg zraka**

Inovativni koncept

Povećana sigurnost i higijena

Jednostavna ugradnja i održavanje



Raznovrsnost modela

Usklađenost s energetske i ekološke zahtjeva

**Energija**

Širok raspon uređaja na zalihi

Ekološki dizajn



Model bez maske



HEE motor (opcija)



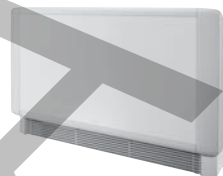
Major Line je najnovija jedinica ventilatorskog konvektora razvijena u tvornici CIAT. Konstruirana je za **grijanje i hlađenje** prostorija uslužnog, rezidencijalnog sektora te hotela. Major Line jedinice dostupne su u **4 izvedbe** (model s ili bez maske, vertikalna ili horizontalna izvedba) uz **brojne opcije**, a prikladne su za sve vrste instalacija s najstrožim zahtjevima.

Ovi ventilatorski konvektori prilagođeni su i zahtjevima specifičnih instalacija svojim polivalentnim ugradbenim mogućnostima i različitim dimenzijama.

S niskim nivoom šumnosti, optimiziranim toplinskim učinkom te velikom prilagodljivošću svim tipovima arhitektura, Major Line ventilatorski konvektori predstavljaju tehničko i ekonomsko rješenje za postizanje visokog nivoa komfora.

### MODERAN DIZAJN

Dizajn Major Line uređaja krasi naglašene linije, s tankim i skladnim profilom. Moderan izgled omogućava njihovu ugradnju u sve tipove interijera.

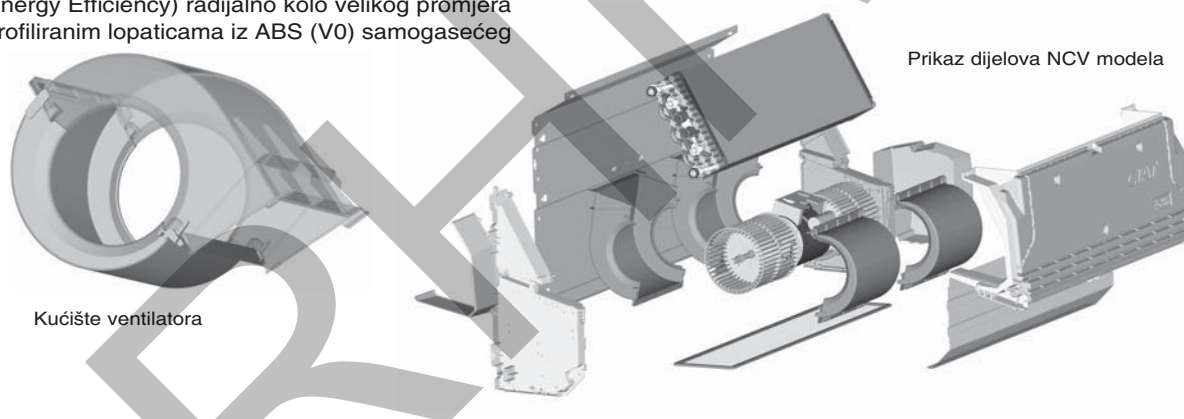


### INOVATIVNI KONCEPT

- Novo kućište ventilatora iz ABS plastike, klasa vatrootpornosti V0, profilirano i konstruirano za optimalne performanse i učinkovitost.

- HEE (High Energy Efficiency) radijalno kolo velikog promjera (160 mm), s profiliranim lopaticama iz ABS (V0) samogasećeg materijala.

- Povećana ukupna površina izmjenjivača od 5 do 15% (u odnosu na veličinu prethodnih modela) u cilju poboljšanja performansi i učinkovitosti.



Kućiče ventilatora

Prikaz dijelova NCV modela

### ŠIROK RASPON UČINA

- Raspon rashladnog učina od 0,5 kW do 8 kW prema Eurovent uvjetima (voda: 7/12°C - zrak: 27°C - 19°C vlažni termometar).

- Raspon ogrjevnog učina od 1 kW do 12 kW prema Eurovent uvjetima (voda: 50°C - zrak: 20°C - 19° vlažni termometar).

- Okapnica kondenzata za sve klimatske uvjete s ABS i PSE

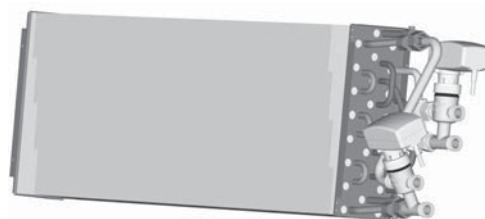
izolacijom s debljinom većom od 20 mm.

- Rješenja za nove zgrade s niskom energetsom potrošnjom i za geografska područja gdje je potreban veliki učin.

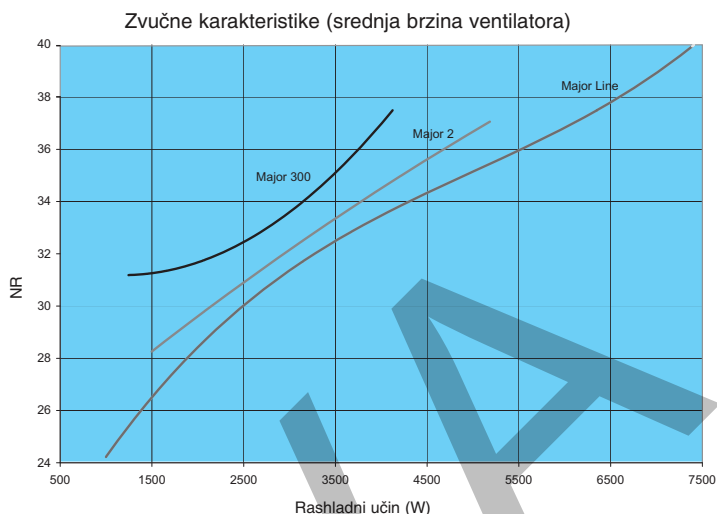
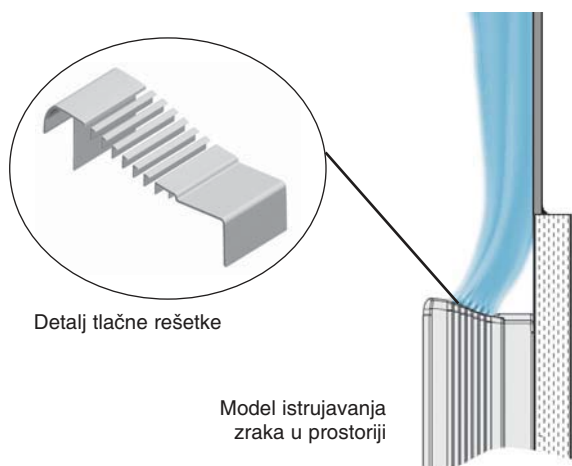
- Širok raspon veličina izmjenjivača kao odgovor na sve zahtjeve učina.



Okapnica kondenzata s pojačanom izolacijom



Izmjenjivač topline



## RAZNOVRSNOST MODELA

- Izvedbe:
- S maskom
  - Bez maske (ugradbeni)

Izvedbe uređaja:

- CV (vertikalni model s maskom) / CH (horizontalni model s maskom).
- NCV (vertikalni model bez maske) / NCH (horizontalni model bez maske).

Mogućnost ugradnje hidrauličkih priključaka s lijeve ili s desne strane.

Modeli s maskom ili bez maske dostupni su s povratom zraka u klasičnoj izvedbi (izvedba 1, 41, 1V i 41V) i s povratom zraka na maski (izvedba 1D, 41D, 1VD i 41VD).

Široki raspon dostupnog pribora:

- Svježi zrak i miješanje
- Istrujavanje i recirkulacija zraka

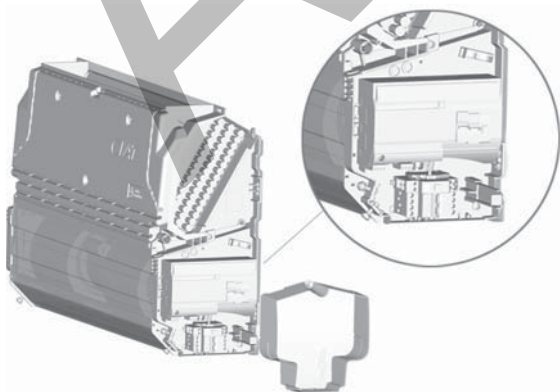
NCH uređaj se može isporučiti s hidrauličkim i električnim priključcima ugrađenim na istoj strani radi kompaktnosti i jednostavnosti ugradnje.

Jedinica radi na naponu frekvencije 50 i 60Hz.

## VELIKI IZBOR VELIČINA UREĐAJA

- 22 osnovnih veličina u 2-cijevnoj izvedbi (desni i lijevi hidraulički priključak)
- 6 osnovnih veličina u 4-cijevnoj izvedbi
- 8 osnovnih veličina u 2-cijevnoj izvedbi s grijačem
- Uređaji dolaze u izvedbi s maskom (CV i CH) i bez maske (NCV i NCH)
- **što ukupno čini 60 različitih izvedbi uređaja**
- Mogućnost ugradnje on/off prolaznih i 3-putnih ventila s bypassom

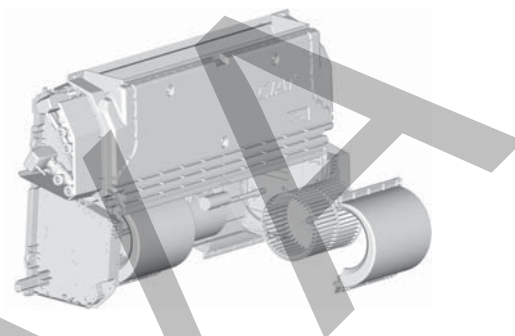
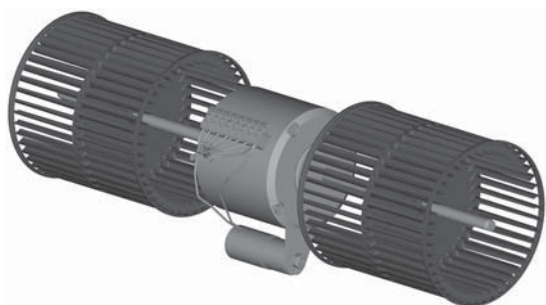
## POVEĆANA SIGURNOST



- Svi električni priključci su smješteni u električnoj kutiji.
- Bez električnih priključaka na motoru.
- Okapnica kondenzata velikih dimenzija radi sprječavanja curenja vode i oštećivanja prostorije.
- Okapnica iz ABS materijala uklanja rizik od korozije (rizik na metalnim okapnicama) te ograničava stvaranje biofilma koji služi kao podloga za širenje bakterija.
- Veličina električne jedinice prilagođena je za ugradnju svih tipova regulacije.
- Za NCH, odvod kondenzata je povišen 30 mm u cilju lakše gravitacijske odvodnje.

### NAPREDNA UGRADNJA I ODRŽAVANJE

- Lako dostupan filter.
- Jednodijelno kućište lako je uklonjivo s 2 vijka na donjem dijelu uređaja.
- U slučaju neispravnosti na razini sklopa motora i ventilatora, moguće je zamijeniti samo motor ili samo radijalno ventilatorsko kolo.
- Terminalni blok omogućava brzu i jednostavnu promjenu ožičenja brzina ventilatora na mjestu ugradnje.
- Bez plastičnih pokretnih dijelova na kućištu (npr. šarke na vratima) radi veće robusnosti uređaja i duljeg vijeka trajanja.



### ENERGETSKA UČINKOVITOST

- Mala veličina razvijena za energetske optimizirane prostore.
- Inovativna konstrukcija omogućava smanjenje potrošnje el. energije motora u prosjeku za 20%.
- Smanjena snaga električnih grijača kako bi bili u skladu s potrebama novih objekata.
- Kao opcija je dostupan i HEE motor (vrlo niska potrošnja).



### EKOLOŠKI DIZAJN

#### Današnji otpad je sutrašnja sirovina...

- Mogućnost **recikliranja 85% jedinice**.
- Svi Major Line dijelovi iz **ABS materijala** su **reciklabilni** i obilježeni logotipom koji omogućava praćenje materijala te je time olakšano razvrstavanje na kraju životnog vijeka.
- Konstruirana za **jednostavno rastavljanje** na kraju životnog vijeka.
- Tri francuska proizvodna pogona CIAT grupe posjeduju **ISO 14001** certifikat. Ovaj certifikat dodjeljuje se za ekološko upravljanje te su njime utvrđene mjere CIAT grupe u **održivom razvoju**.



ISO9001 • ISO14001  
OHSAS 18001

## OPIS

### Kućište

#### Model CV/CH

Kućište iz dva tipa materijala i dvije boje:

- Bočne stranice, poklopci i istrujna rešetka od ABS PC plastične mase u RAL 7035 boji (siva).
- Prednji panel od prešanog metala obojen u RAL 9010 bijelu boju i usisna rešetka za recirkulaciju zraka s prednje strane (1D, 41D) u RAL 7035 boji
- Centralno pristupno mjesto za smještaj ugradbenih termostata

### Izmjenjivač (2 ili 4-cijevni sustav)

- Novi koncept visokoučinkovitog izmjenjivača
- Kućište izmjenjivača od pocinčanog lima.
- Bakrene cijevi, aluminijske lamele.
- Priključci izmjenjivača mogu biti s lijeve ili desne strane gledajući prema tlačnoj rešetki (specificirati prilikom narudžbe).
- 2-cijevni ili 4-cijevni izmjenjivač opremljen s priključcima (unutarnji navoj) od ½" ili ¾" s ugrađenim odzračnim ventilom i ventilom za ispuštanje.
- Dodatni izmjenjivač, kod 4-cijevnog sustava, opremljen s priključcima (unutarnji navoj) od ½" s razmakom između osi 40 mm.
- Radni tlak: 16 bar (pri 20°C).
- Ispitni tlak: 24 bar.
- Maks. temperatura vode: 90°C

### Električni grijač (2-cijevni sustav + el. grijač)

- Električni grijači elementi 230V / 1 faza / 50/60 Hz ugrađeni u aluminijski blok.
- Dva kapilarna graničnika temperature s ručnim i automatskim resetom ugrađena u aluminijski blok.
- Terminal el. priključka.

### Okapnica kondenzata

- Okapnica iz ABS materijala, V0 klasa vatrootpornosti.
- Pojačana izolacija, PSE panel (debljine 20 mm) klasa M1.
- Dodatna okapnica iz ABS materijala, V0 klasa vatrootpornosti
- Povišeni odvod kondenzata, vanjski Ø 22 mm.

### Sklop motora i ventilatora

#### • Motor

- 5 tvornički ožičenih brzina (mogućnost promjene na mjestu ugradnje).
- Zatvoreni tip, prilagođen za tropske uvjete, sa zaštićenom osovinom (klasa F).
- Permanentni kondenzator.
- Kuglični ležajevi.
- Automatska termička zaštita integrirana na namotaju.
- Antivibracijski podlošci.
- El. napajanje 230V/1 faza/50 ili 60 Hz, **smanjena potrošnja.**

#### • Ventilator(i)

- Kućište iz ABS V0 materijala sastavljeno od dva bloka za potpunu dostupnost različitih dijelova sklopa motora i ventilatora.
- HEE radijalno kolo promjera 160 mm s profiliranim lopaticama od ABS V0 samogasećeg materijala.

### Filter zraka

- Postavljen na usisu zraka jedinice.
- Fleksibilni filter iz poliesterskih vlakana s mogućnošću čišćenja.

- Klasa efikasnosti **EN 779: G3.**
- Klasa vatrootpornosti: M1.
- Čvrsti okvir.
- Ugrađen na rotirajuće vodilice za lakše održavanje.

### Nosivi okvir

- Okvir iz jednog dijela s bočnim stranicama iz ABS PC materijala, V0 vatrootpornost.
- Prednji/stražnji panel: pocinčani čelik s rupama radi lakšeg pričvršćenja.
- Pravokutni priključak za direktno istrujavanje podstropne izvedbe (opcija).

### Elektro kutija

- Ugrađena u bočnu stranicu nosivog okvira.
- Potpuno zatvoreno ABS V0 kućište.
- DIN vodilice prema EN 50022 dubine 7,5 mm.
- Stopice kabela za priključak korisnika.
- Električna kutija smještena je na suprotnu stranu od hidrauličkih priključaka (kao opcija za NCH moguće je smjestiti sve priključke na istu stranu).

### PRIBOR

Ovisno o modelu - vidi u daljnjem tekstu.

#### Radno ograničenje crpke za odvod kondenzata:

- Ugradnja na jedinicu s nepovratnim ventilom.
- 7 l/h maksimalni protok za 1 m visine i 5 m maksimalne duljine cijevi.
- 6 l/h maksimalni protok za 1 m visine i 10 m maksimalne duljine cijevi. Za odvod pri većim visinama, na upit.
- Odvodnja: fleksibilna cijev unutarnjeg promjera 6 mm, promjer priključka 8 mm. Uređaji sa crpkom kondenzata trebaju uvijek imati regulaciju na strani vode - automatika uređaja u slučaju kvara crpke prioritetno zatvara elektromotorni ventil hladnjaka.
- Približan izračun protoka kondenzata:

$$Q_v(l/h) = \frac{P_{\text{ukupno}} - P_{\text{osjetno}} (W)}{680}$$

### REGULACIJA

- RTR-E elektromehanička regulacija.
- V30 elektronička regulacija.
- V200 elektronička regulacija.
- V3000 (KNX) komunikacijska elektronička regulacija.
- V-LON (LON) komunikacijska elektronička regulacija.

### OPCIJE (NA UPIT)

- Motor visoke učinkovitosti 
- Aluminijske lamele s dodatnom zaštitom (agresivni uvjeti).

### “EASY COMFORT” RJEŠENJA

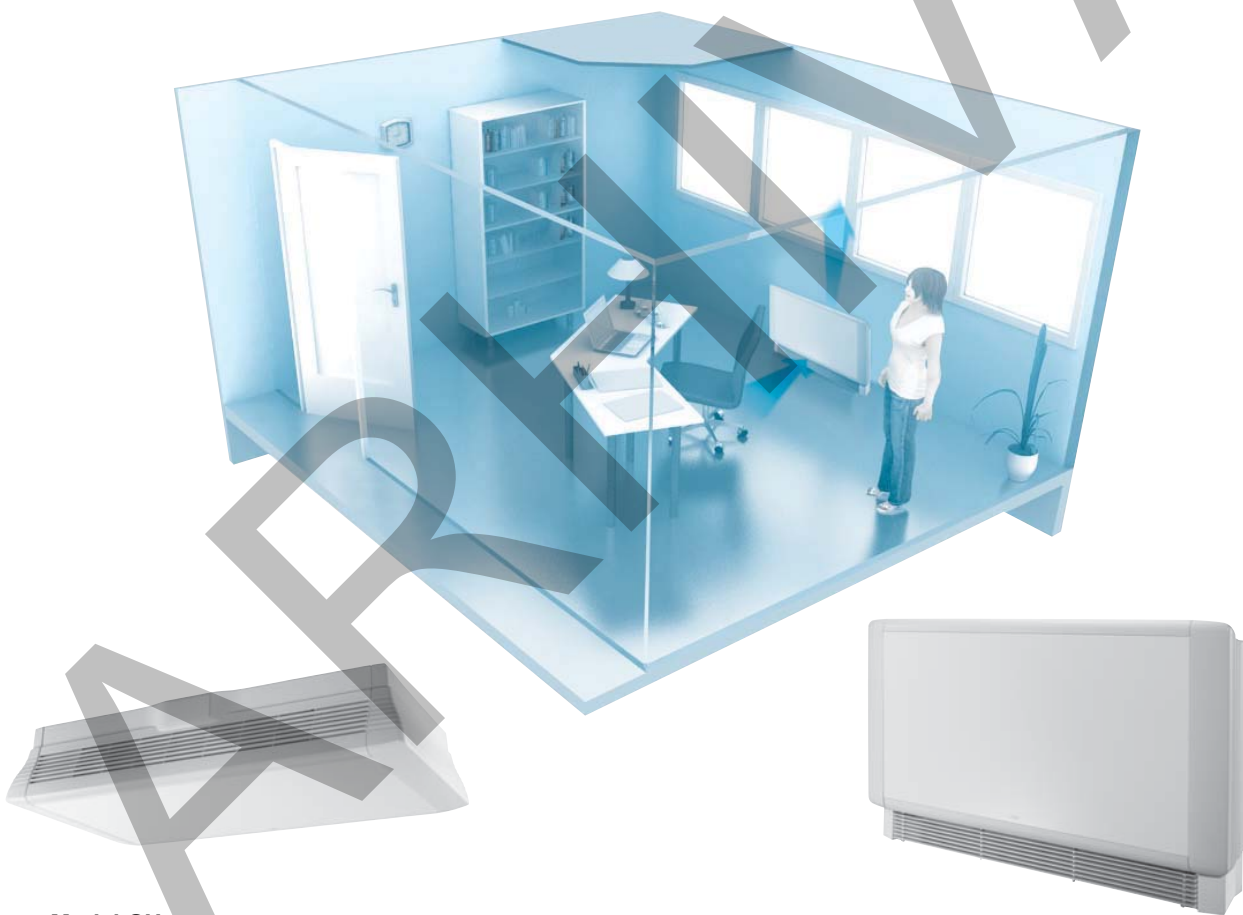
#### MODEL S MASKOM



#### Prednosti:

- **Estetski inovativno rješenje** koje kombinira najnovija tehnološka dostignuća i sigurnost okoliša.
- Idealno rješenje za **obnovljene prostore** gdje ne postoji mogućnost ugradnje u spuštenu strop.
- **Istrujavanje zraka uz optimalni komfor.**

Modeli	CV: Vertikalni model s maskom CH: Horizontalni model s maskom
Osnovne namjene	Manji prostori uslužnog sektora, hoteli, stambeni prostori
Konstrukcija	Nove i renovirane zgrade
Ugradnja	Podna - podstropna
Istrujavanje	Integrirano i optimizirano
Izvedbe	Usisna rešetka s prednje i donje strane



#### > Model CH

Horizontalni model s maskom ugrađuje se pod strop prostorije. Pogodan je za prostorije s nižim visinama stropa ili gdje ne postoji mogućnost ugradnje vertikalnog modela.

#### > Modeli CV

Vertikalni model s maskom ugrađuje se na zid ispod razine prozora. Jednostavno i elegantno se uklapa u sve prostore, npr. na mjesto radijatora, bez potrebe za posebnim prilagodbama.

## “EASY COMFORT” RJEŠENJA

### MODEL BEZ MASKE

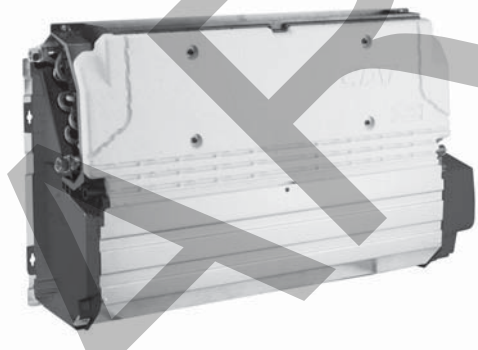
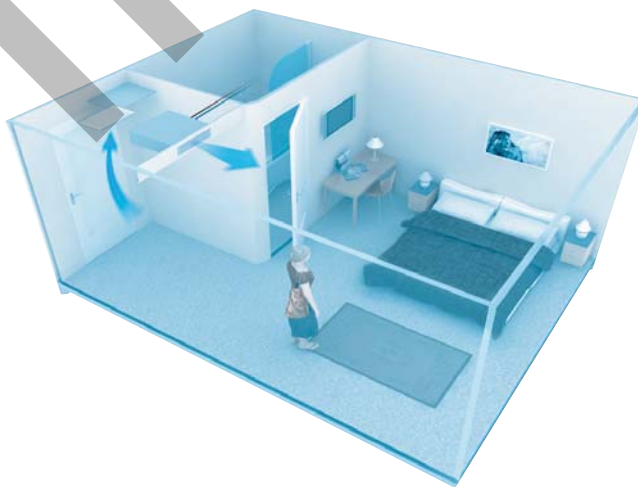


#### Prednosti:

- **Ekonomično rješenje**
- Jednostavna instalacija s lakim podešavanjem rada
- **Polivalentno** rješenje s brojnim opcionalnim priborom
- Prilagodljivost različitim tipovima interijera s različitim istrujnim elementima
- Model bez maske kao **idealno rješenje za ugradnju u postojeće instalacije**



<b>Modeli</b>	NCV: Vertikalni model bez maske NCH: Horizontalni model bez maske
<b>Osnovne namjene</b>	Uredski prostori, hoteli
<b>Primjena</b>	Dograđivanje / renovacija
<b>Ugradnja</b>	Na zid ili u spušteni strop



#### > Model NCV

Vertikalni model bez maske arhitektu omogućava ugradnju jedinice bez narušavanja postojećeg izgleda interijera. Specifična primjena NCV modela su renovacije.



#### > Model NCH

Horizontalni model bez maske namijenjen je za podstropnu ugradnju. NCH model je moguće priključiti na kanalni razvod.  
→ **Raspoloživi tlak do 50 Pa**

### TOPLINSKI UČIN – 2-CIJEVNI SUSTAV

Temperatura hladne vode: 7/12°C, Temperatura zraka ljeti: 27°C 50% r.l.v. - Temperatura tople vode: 90/70°C, Temperatura zraka zimi: 19°C.

Major Line	Brzina motora	Protok zraka (m <sup>3</sup> /h)	Rashladni učin (W)		Ogrjevni učin 2-cijevni sustav (W)	Nivo zvučnog tlaka po ISO (NR krivulje)	Prosječni porast temperature zraka (u K) (1) Dodatni el. grijači 230 V / 1 faza / 50 Hz				
			Ukupni	Osjetni			1 grijači element		2 grijača elementa		
						(W)	(°C)	(W)	(°C)		
102A	V5	300	1 410	1 110	4 440	300	3,0	600	5,9		
	V4	255	1 240	965	3 890					30	7,0
	V3	220	1 090	842	3 460					25	8,1
	V2	190	954	729	2 970					22	9,4
	V1	165	843	642	2 620					18	10,8
102C	V5	280	1 800	1 290	4 860	300	3,2	600	6,4		
	V4	245	1 600	1 140	4 240					30	7,3
	V3	200	1 340	946	3 520					26	8,9
	V2	180	1 210	852	3 190					23	9,9
	V1	145	1 010	711	2 680					20	12,3
202A	V5	520	2 370	1 910	7 450	500	2,9	1 000	5,7		
	V4	430	2 110	1 670	6 530					33	6,9
	V3	385	1 920	1 510	6 000					29	7,7
	V2	320	1 700	1 320	5 230					25	9,3
	V1	255	1 460	1 110	4 380					19	11,6
202C	V5	495	3 070	2 290	8 880	500	3,0	1 000	6,0		
	V4	405	2 630	1 930	7 520					33	7,3
	V3	355	2 360	1 720	6 690					29	8,4
	V2	300	2 020	1 460	5 670					27	9,9
	V1	240	1 680	1 200	4 690					22	12,4
202D	V5	495	3 360	2 390	9 290						
	V4	405	2 910	2 050	8 140					33	
	V3	355	2 600	1 820	6 860					29	
	V2	300	2 210	1 530	5 570					27	
	V1	240	1 850	1 260	4 630					22	
302A	V5	840	3 530	3 070	12 300	800	2,8	1 600	5,7		
	V4	710	3 200	2 720	10 600					37	6,7
	V3	565	2 790	2 310	8 680					30	8,4
	V2	405	2 060	1 630	6 340					22	11,7
	V1	250	1 380	1 040	4 040					<15	19,0
302B	V5	840	4 280	3 300	12 700						
	V4	710	3 880	2 860	11 000					37	
	V3	565	3 380	2 400	9 230					30	
	V2	405	2 460	1 730	7 050					22	
	V1	250	1 530	1 030	3 960					<15	
302C	V5	785	4 910	3 590	14 300	800	3,0	1 600	6,1		
	V4	675	4 400	3 180	12 600					37	7,0
	V3	550	3 790	2 690	10 500					30	8,6
	V2	385	2 780	1 900	7 550					23	12,3
	V1	210	1 670	1 070	4 340					<15	22,6
402C	V5	1105	6 480	4 890	19 400	1 200	3,2	2 400	6,5		
	V4	1025	6 210	4 660	18 300					42	7,0
	V3	825	5 400	3 950	15 300					35	8,6
	V2	655	4 590	3 270	12 700					29	10,9
	V1	475	3 590	2 460	9 640					21	15,0
502C	V5	1230	7 650	5 650	21 900	1 600	3,9	3 200	7,7		
	V4	1125	7 190	5 240	20 300					40	8,4
	V3	920	6 220	4 430	17 100					34	10,3
	V2	760	5 390	3 770	14 600					28	12,5
	V1	530	4 060	2 760	10 600					22	17,9
602D	V5	1420	9 970	7 020	27 000						
	V4	1300	9 370	6 540	25 200					43	
	V3	1150	8 570	5 910	22 800					39	
	V2	935	7 310	4 970	19 200					33	
	V1	675	5 640	3 770	14 300					27	

Tvornički ožičeno

Prosječna razlika između nivoa zvučne snage i nivoa zvučnog tlaka za 2-cijevne sustave s prethodne stranice:

**Modeli CV/CH/NCV:**

12dB: Veličine 102A, 102C, 202A, 202C, 202D, 302A, 302B, 302C

14dB: Veličine 402C, 502C

15dB: Veličina 602D

**Modeli NCH:**

14dB: Veličine 102A, 102C, 202A, 202C, 202D, 302A, 302B, 302C

16dB: Veličine 402C, 502C, 602D

(1) Upozorenje: temperatura istrujavanog zraka ne smije prijeći 65°C (preporuka CIAT-a).

## TEHNIČKE KARAKTERISTIKE – 4-CIJEVNI SUSTAV

Temperatura hladne vode: 7/12°C, Temperatura zraka ljeti: 27°C 50% r.l.vl. - Temperatura tople vode: 90/70°C, Temperatura zraka zimi: 19°C.

Major Line	Brzina motora	Protok zraka (m <sup>3</sup> /h)	Rashladni učin (W)		Ogrjevni učin 4-cijevni sustav (W)	Nivo zvučnog tlaka po ISO (NR krivulje)
			Ukupni	Osjetni		
104X	V5	280	1 800	1 300	1 970	33
	V4	245	1 590	1 140	1 830	30
	V3	200	1 330	949	1 650	26
	V2	180	1 210	855	1 550	23
	V1	145	1 010	713	1 380	20
204X	V5	495	3 070	2 280	3 360	39
	V4	405	2 630	1 930	3 070	33
	V3	355	2 360	1 710	2 880	29
	V2	300	2 020	1 450	2 610	27
	V1	240	1 680	1 200	2 320	22
304X	V5	785	4 910	3 610	5 220	41
	V4	675	4 400	3 230	4 880	37
	V3	550	3 790	2 740	4 430	30
	V2	385	2 780	1 910	3 640	23
	V1	210	1 670	1 080	2 510	<15
404X	V5	1105	6 480	4 910	7 110	43
	V4	1025	6 210	4 640	6 890	42
	V3	825	5 400	3 930	6 260	35
	V2	655	4 590	3 280	5 610	29
	V1	475	3 590	2 500	4 710	21
504X	V5	1230	7 650	5 670	8 510	44
	V4	1125	7 190	5 270	8 180	40
	V3	920	6 220	4 450	7 440	34
	V2	760	5 390	3 790	6 760	28
	V1	530	4 060	2 770	5 530	22
604X	V5	1420	9 030	6 540	10 100	45
	V4	1300	8 500	6 100	9 760	43
	V3	1150	7 780	5 520	9 210	39
	V2	935	6 680	4 660	8 300	33
	V1	675	5 190	3 540	6 920	27

Tvornički ožičeno

Prosječna razlika između nivoa zvučne snage i nivoa zvučnog tlaka za 4-cijevne sustave:

**Modeli CV/CH/NCV:**

12dB: Veličina 104X, 204X, 304X

14dB: Veličina 404X, 504X

15dB: Veličina 604X

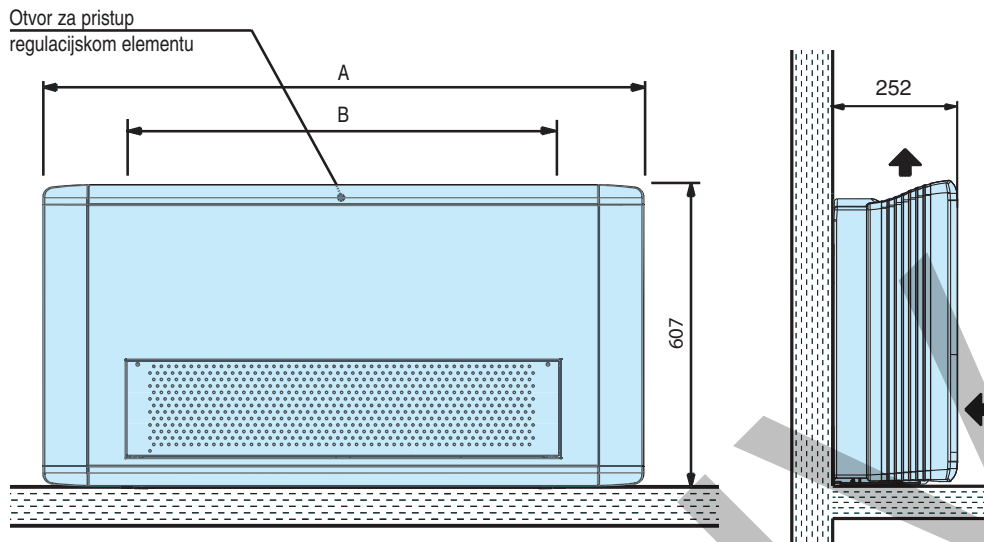
**Modeli NCH:**

14dB: Veličina 104X, 204X, 304X

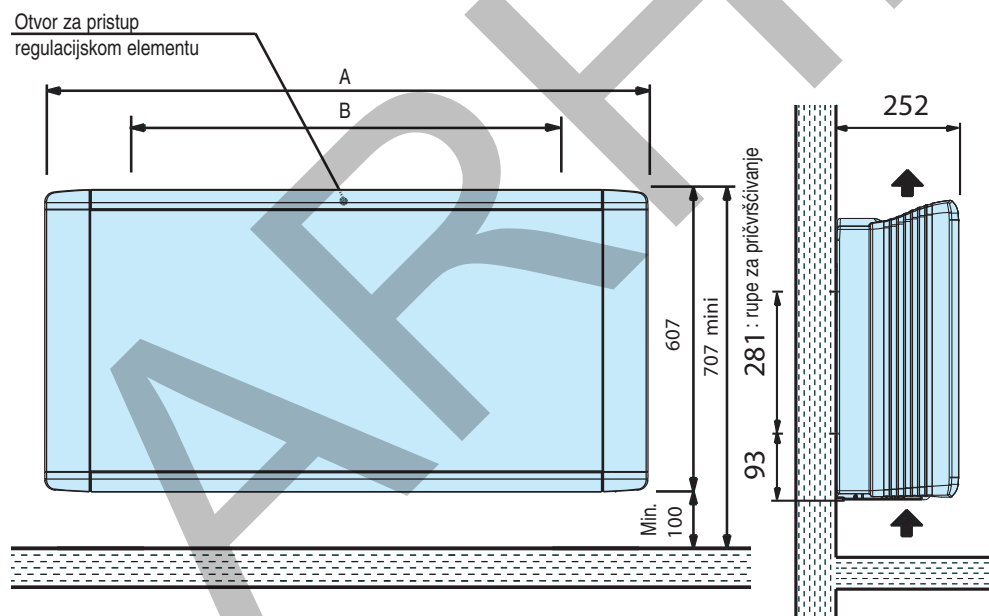
16dB: Veličina 404X, 504X, 604X

### DIMENZIJE MODELA CV (VERTIKALNI MODEL S MASKOM)

#### → Izvedba 1D: Jedinica s povratom zraka s prednje strane

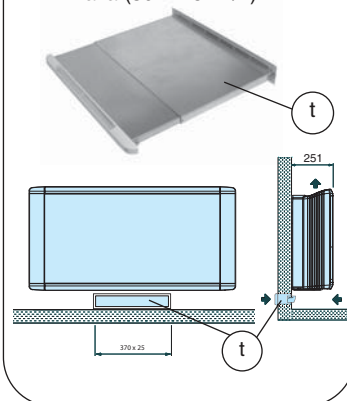


#### → Izvedba 1: Standardna jedinica s povratom zraka s donje strane



#### RASPOLOŽIVA OPCIJA ZA IZVEDBU 1:

Automatski reguliran ulaz svježeg zraka (30 ili 45 m<sup>3</sup>/h)



#### Pribor (isporučuje se zasebno)

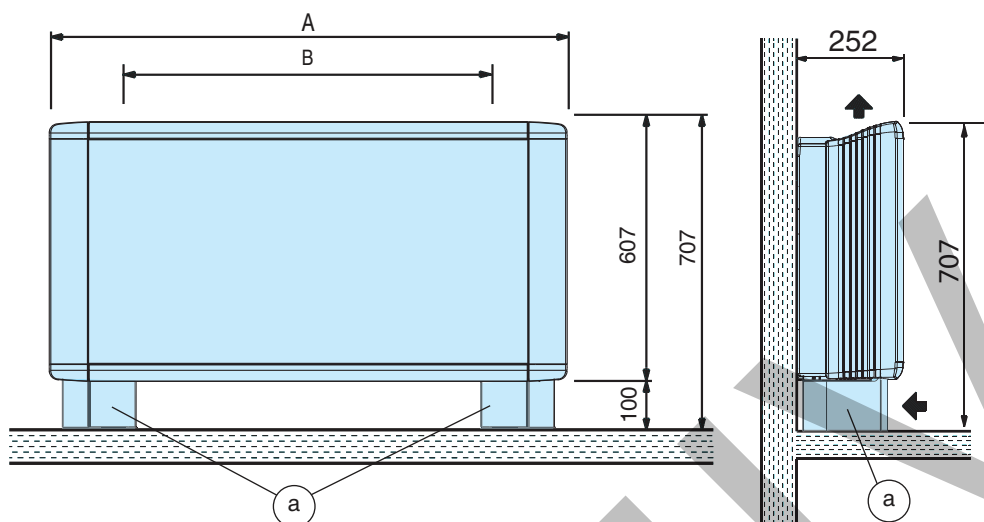
t Automatski reguliran ulaz svježeg zraka (30 ili 45 m<sup>3</sup>/h)

MAJOR LINE veličine	A	B rupe za pričvršćivanje	Masa (kg) *
10	840	525	20
20	1000	665	23
30	1200	865	28
40	1400	1065	34
50	1600	1265	39
60	1800	1465	44

\* Masa najteže jedinice (u 4-cijevnoj konfiguraciji)

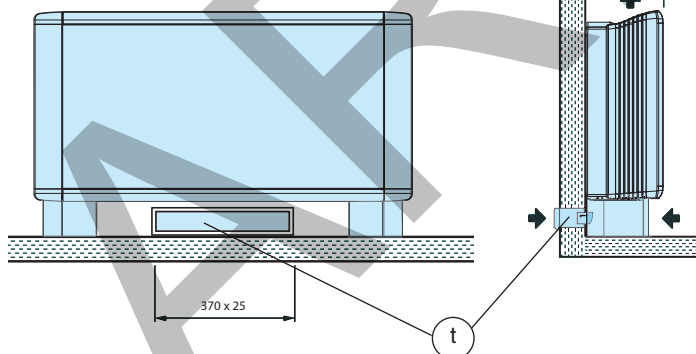
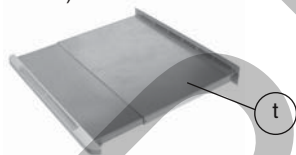
## DIMENZIJE MODELA CV (VERTIKALNI MODEL S MASKOM)

→ **Izvedba 2:** Standardna jedinica s nogicama

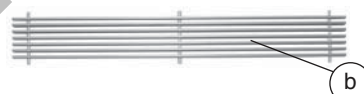


### RASPOLOŽIVE OPCIJE ZA IZVEDBU 2:

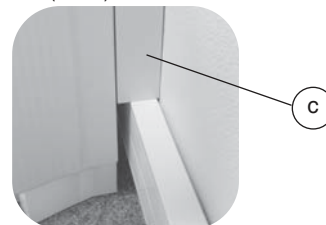
- Automatski reguliran ulaz svježeg zraka (30 ili 45 m<sup>3</sup>/h)



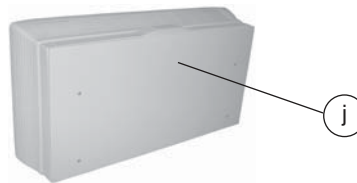
- Usisna rešetka između nogica



- Stražnji umetak za prolaz rubnog elementa zida (sokle)



- Obojeni stražnji panel



### Pribor (isporučuje se zasebno)

- a Nogice
- b Aluminijska recirkulacijska rešetka između nogica
- c Obojeni stražnji umetak za prolaz rubnog elementa zida
- j Obojeni stražnji panel RAL 7035
- t Automatski reguliran ulaz svježeg zraka (30 ili 45 m<sup>3</sup>/h)

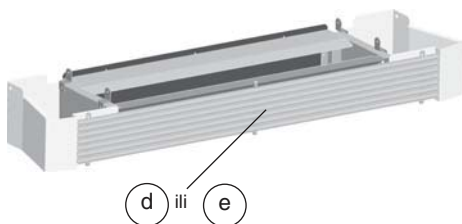
MAJOR LINE veličine	A	B rupe za pričvršćivanje	Masa (kg) *
10	840	525	21
20	1000	665	24
30	1200	865	29
40	1400	1065	35
50	1600	1265	40
60	1800	1465	45

\* Masa najteže jedinice (u 4-cijevnoj konfiguraciji)

### DIMENZIJE MODELA CV (VERTIKALNI MODEL S MASKOM)

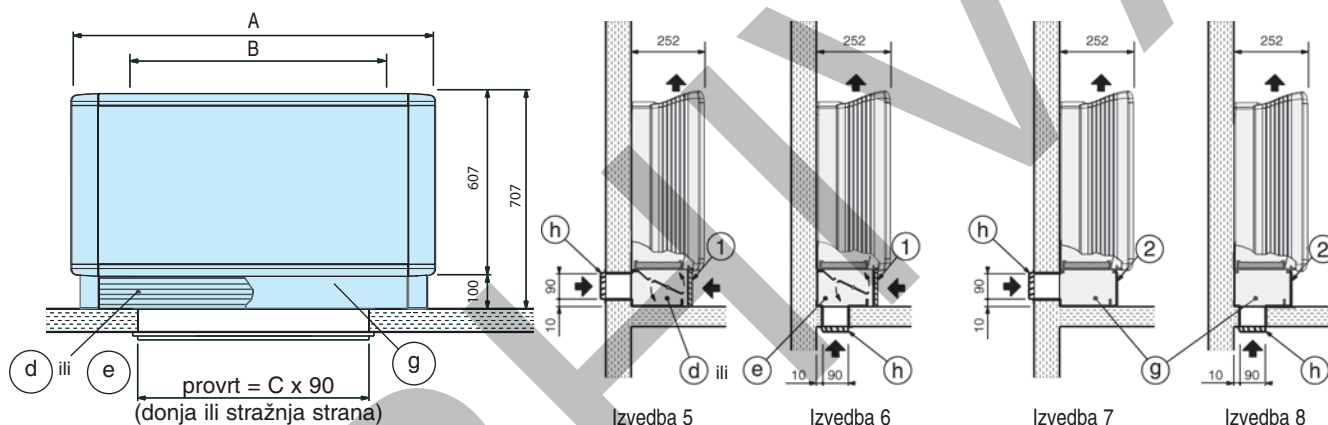
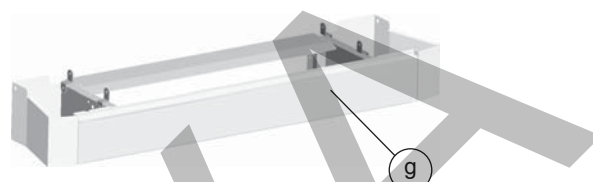
#### → Izvedbe 5 i 6:

Standardna jedinica s mješačkom kutijom za svježi/recirkulacijski zrak s recirkulacijskom rešetkom i regulacijskom žaluzinom za ulaz svježeg zraka.

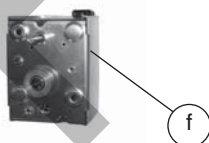


#### → Izvedbe 7 i 8:

Jedinice za rad samo sa svježim zrakom. Standardna jedinica s kutijom za usis samo svježeg zraka.



#### RASPOLOŽIVE OPCIJE ZA IZVEDBE 5, 6, 7 I 8:



**Za izvedbe 5 i 6:**  
- Opcijski elektromotorni pogon za ručno reguliranu žaluzinu (montaža samo na lijevu stranu uređaja)

- Aluminijska rešetka svježeg zraka i teleskopski priključak (opcija)



#### Pribor (isporučuje se zasebno)

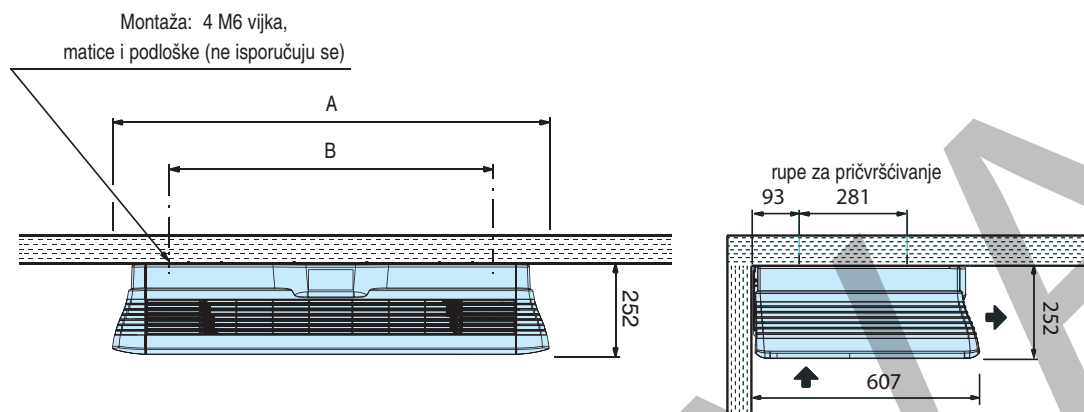
- d Ručno regulirana unutarnja/vanjska usisna kutija s pomičnom rešetkom (1) za izvlačenje filtera
- e Unutarnja/vanjska usisna kutija s pomičnom rešetkom (1) i elektromotornim pogonom žaluzine
- f Elektromotorni pogon za ručno reguliranu žaluzinu
- g Usisna kutija za 100% svježi zrak s pomičnom pločom (2) za izvlačenje filtera
- h Aluminijska rešetka svježeg zraka i teleskopski priključak

MAJOR LINE veličine	A	B rupe za pričvršćivanje	C razmak između rupa	MASA (kg) *
10	840	525	430	24
20	1000	665	430	28
30	1200	865	780	32
40	1400	1065	780	40
50	1600	1265	1180	45
60	1800	1465	1180	50

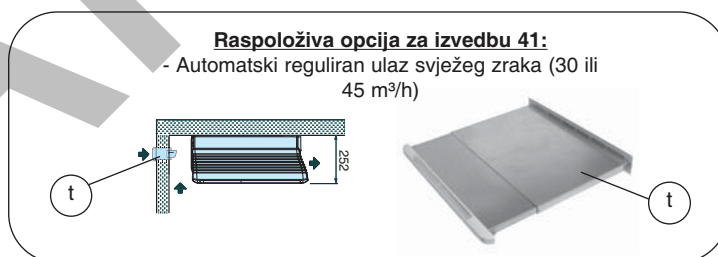
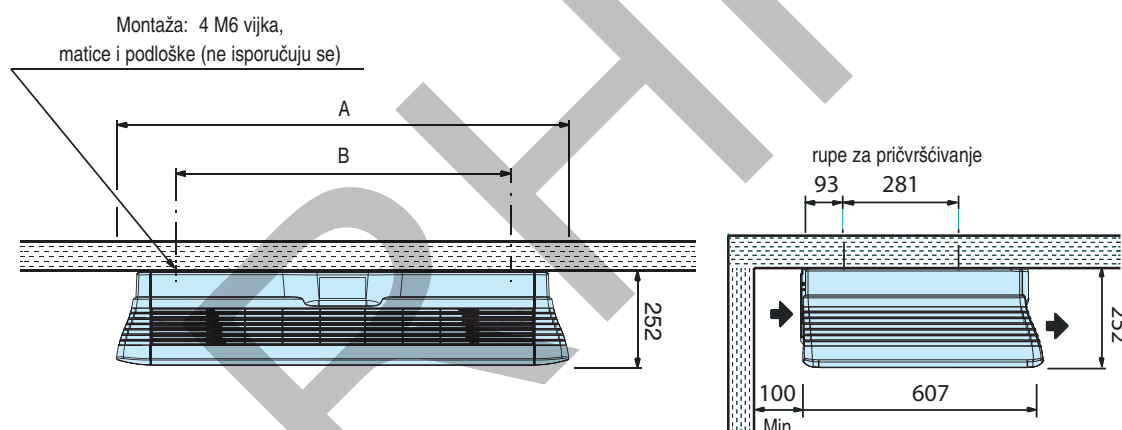
\* Masa najteže jedinice (u 4-cijevnoj konfiguraciji)

## DIMENZIJE MODELA CH (HORIZONTALNI MODEL S MASKOM)

→ **Izvedba 41D:** Jedinica s povratom zraka s donje strane



→ **Izvedba 41:** Standardna jedinica



### Pribor (isporučuje se zasebno)

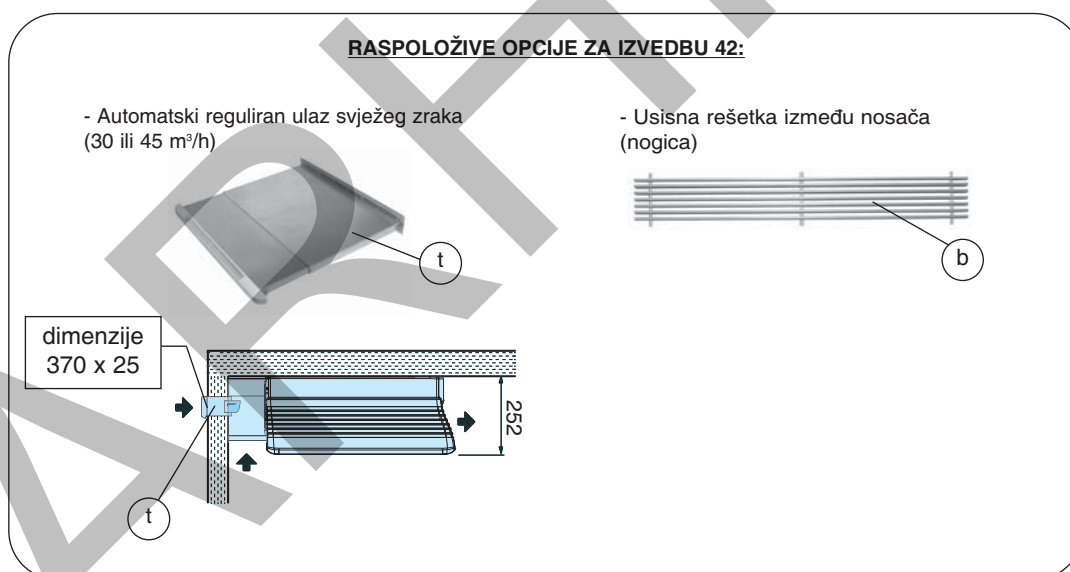
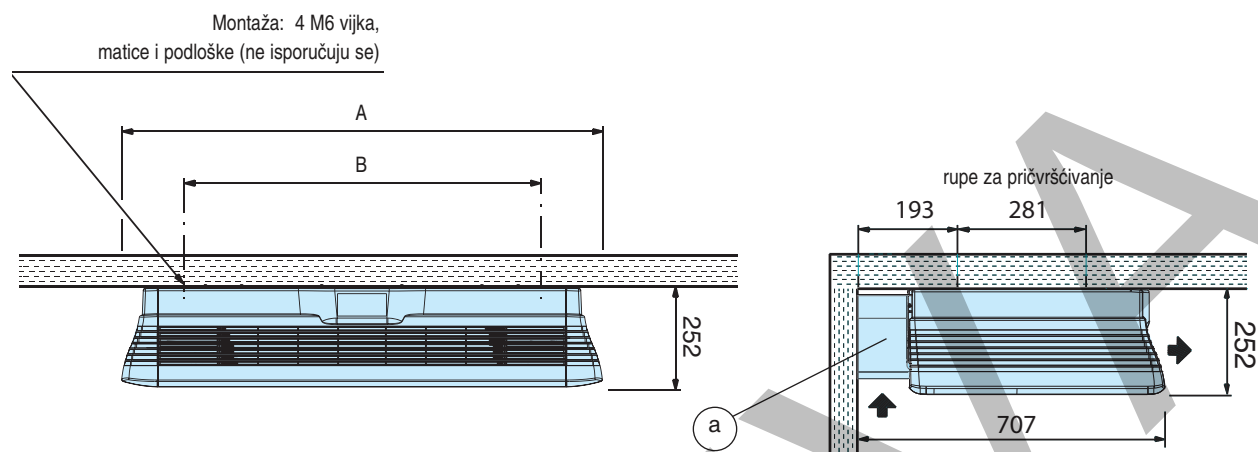
t Automatski reguliran ulaz svježeg zraka (30 ili 45 m<sup>3</sup>/h)

MAJOR LINE veličine	A	B rupe za pričvršćivanje	Masa (kg) *
10	840	525	20
20	1000	665	23
30	1200	865	28
40	1400	1065	34
50	1600	1265	39
60	1800	1465	44

\* Masa najteže jedinice (u 4-cijevnoj konfiguraciji)

### DIMENZIJE MODELA CH (HORIZONTALNI MODEL S MASKOM)

→ **Izvedba 42:** Standardna jedinica s nosačima (nogicama)



#### Pribor (isporučuje se zasebno)

- a Nosači (nogice)
- b Aluminijska recirkulacijska rešetka između nosača
- t Automatski reguliran ulaz svježeg zraka (30 ili 45 m<sup>3</sup>/h)

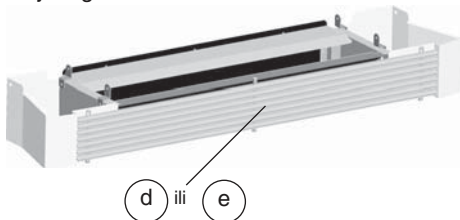
MAJOR LINE veličine	A	B rupe za pričvršćivanje	Masa (kg) *
10	840	525	21
20	1000	665	24
30	1200	865	29
40	1400	1065	35
50	1600	1265	40
60	1800	1465	45

\* Masa najteže jedinice (u 4-cijevnoj konfiguraciji)

## DIMENZIJE MODELA CH (HORIZONTALNI MODEL S MASKOM)

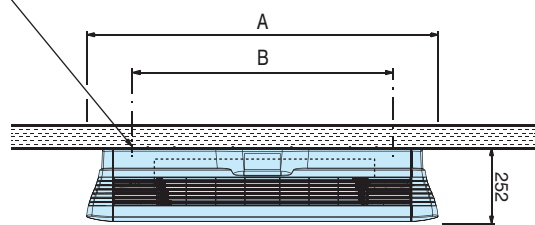
### → Izvedbe 45 i 46:

Standardna jedinica s mješačkom kutijom za svježi/recirkulacijski zrak s recirkulacijskom rešetkom i regulacijskom žaluzinom za ulaz svježeg zraka.



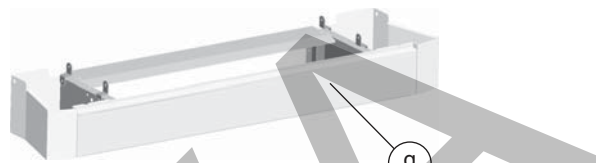
(d) ili (e)

Montaža: 4 M6 vijka, matice i podloške (ne isporučuju se)

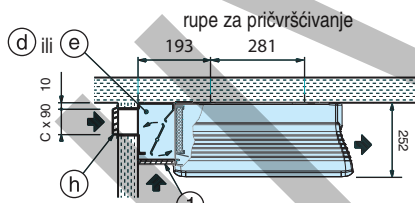


### → Izvedbe 47 i 48:

Jedinice za rad samo sa svježim zrakom. Standardna jedinica s kutijom za usis samo svježeg zraka.



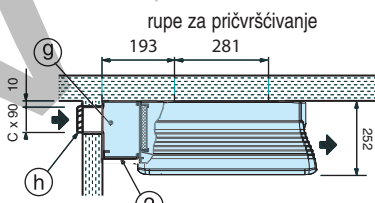
(g)



Izvedba 46

Izvedba 45:

identična sa stropno montiranim usisom svježeg zraka



Izvedba 48

Izvedba 47:

identična sa stropno montiranim usisom svježeg zraka

### RASPOLOŽIVE OPCIJE ZA IZVEDBE 45, 46, 47 I 48:



Za izvedbe 5 i 6:

- Opcijski elektromotorni pogon za ručno reguliranu žaluzinu (montaža samo na lijevu stranu uređaja)

- Aluminijska rešetka svježeg zraka i teleskopski priključak



### Pribor (isporučuje se zasebno)

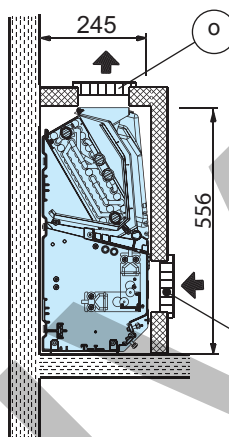
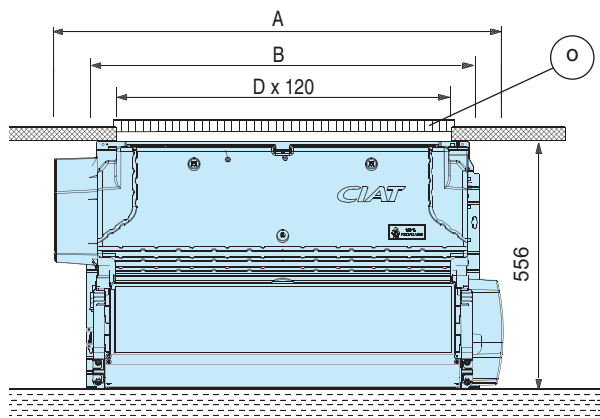
- d Ručno regulirana unutarnja/vanjska usisna kutija s pomičnom rešetkom (1) za izvlačenje filtera
- e Unutarnja/vanjska usisna kutija s pomičnom rešetkom (1) i elektromotornim pogonom žaluzine (ugradnja s lijeve strane)
- f Elektromotorni pogon za ručno reguliranu žaluzinu
- g Usisna kutija za 100% svježi zrak s pomičnom pločom (2) za izvlačenje filtera
- h Aluminijska rešetka svježeg zraka i teleskopski priključak

MAJOR LINE veličine	A	B rupe za pričvršćivanje	C razmak između rupa	MASA (kg) *
10	840	525	430	24
20	1000	665	430	28
30	1200	865	780	32
40	1400	1065	780	40
50	1600	1265	1180	45
60	1800	1465	1180	50

\* Masa najteže jedinice (u 4-cijevnoj konfiguraciji)

### DIMENZIJE MODELA NCV (VERTIKALNI MODEL BEZ MASKE)

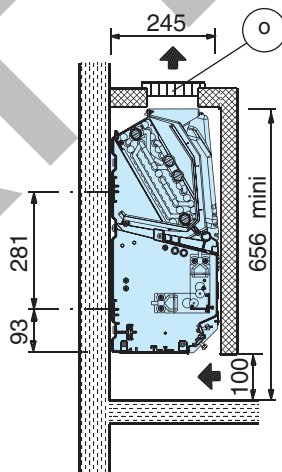
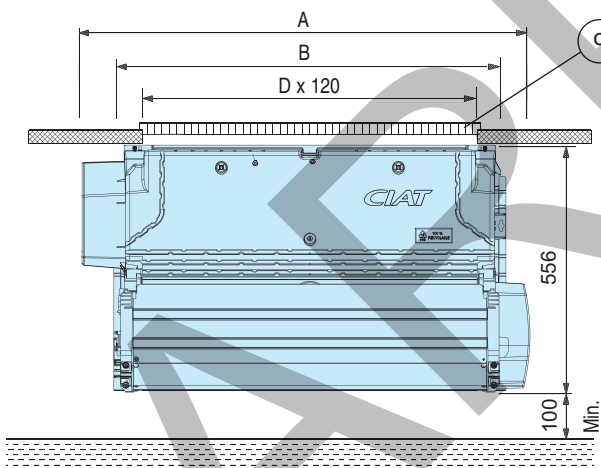
→ **Izvedba 1VD:** Jedinica s povratom zraka s prednje strane



**RASPOLOŽIVA OPCIJA ZA IZVEDBE 1VD I 1V:**  
 - Alumijska istrujna rešetka s okvirom (bez inspekcijskog otvora)

Napomena: ova rešetka se može koristiti za recirkulaciju i istrujavanje zraka

→ **Izvedba 1V:** Standardna jedinica s povratom zraka s donje strane



**RASPOLOŽIVA OPCIJA ZA IZVEDBU 1V:**  
 - Automatski reguliran ulaz svježeg zraka (30 ili 45 m<sup>3</sup>/h)

#### Pribor (isporučuje se zasebno)

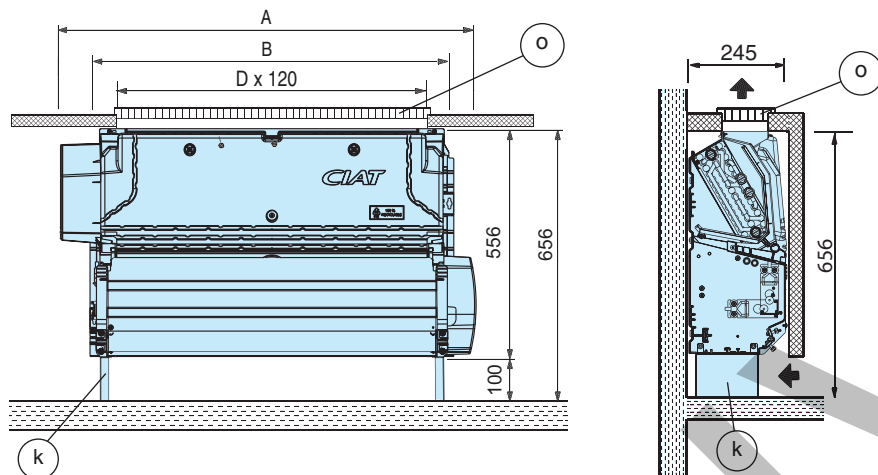
- o Alumijska tlačna ili recirkulacijska rešetka s jednostrukim otklonom i okvirom (bez inspekcijskog otvora). Za druge primjene, na upit.
- t Automatski reguliran ulaz svježeg zraka (30 ili 45 m<sup>3</sup>/h)

MAJOR LINE veličine	A	B rupe za pričvršćivanje	D prostor rešetke	Masa (kg) *
10	652	525	355	15
20	812	665	515	18
30	1012	865	715	22
40	1212	1065	915	28
50	1412	1265	1115	32
60	1612	1465	1315	36

\* Masa najteže jedinice (u 4-cijevnoj konfiguraciji)

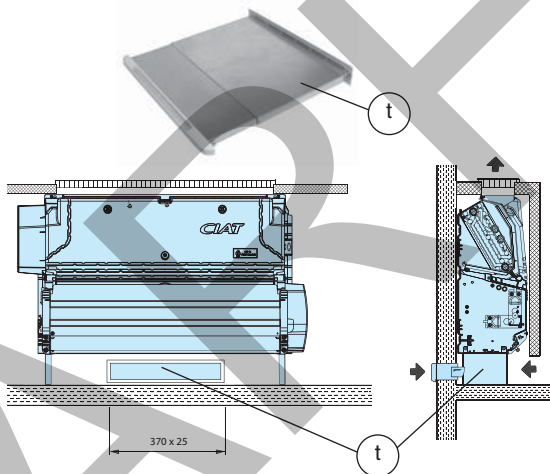
## DIMENZIJE MODELA NCV (VERTIKALNI MODEL BEZ MASKE)

→ **Izvedba 2V:** Standardna jedinica s postoljem



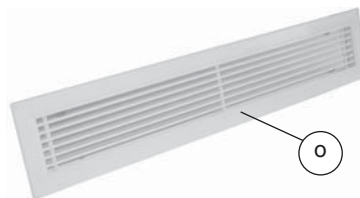
### RASPOLOŽIVA OPCIJA ZA IZVEDBE 2V:

- Automatski reguliran ulaz svježeg zraka (30 ili 45 m<sup>3</sup>/h)



### RASPOLOŽIVA OPCIJA ZA IZVEDBE 2V, 5V, 6V, 7V I 8V:

- Aluminijska istrujna rešetka  
s okvirom  
(bez inspeksijskog otvora)



### Pribor (isporučuje se zasebno)

- k Postolje
- o Aluminijska tlačna ili recirkulacijska rešetka s jednostrukim otklonom i okvirom (bez inspeksijskog otvora). Za druge primjene, na upit.
- t Automatski reguliran ulaz svježeg zraka (30 ili 45 m<sup>3</sup>/h)

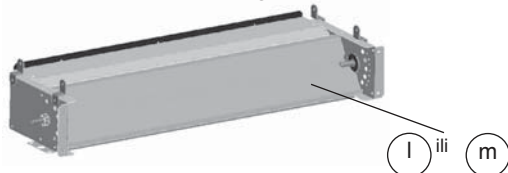
MAJOR LINE veličine	A	B rupe za pričvršćivanje	D prostor rešetke	MASA (kg) *
10	652	525	355	15
20	812	665	665	18
30	1012	865	865	22
40	1212	1065	1065	28
50	1412	1265	1265	32
60	1612	1465	1465	36

\* Masa najteže jedinice (u 4-cijevnoj konfiguraciji)

### DIMENZIJE MODELA NCV (VERTIKALNI MODEL BEZ MASKE)

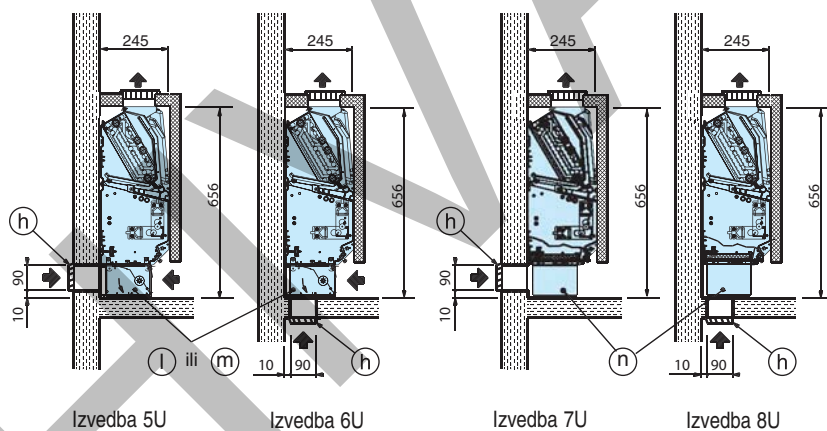
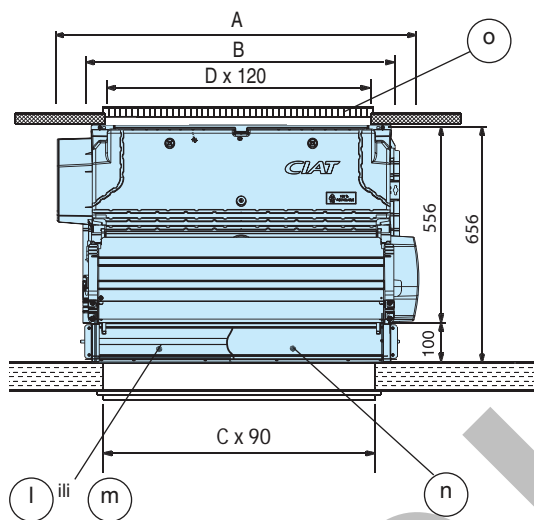
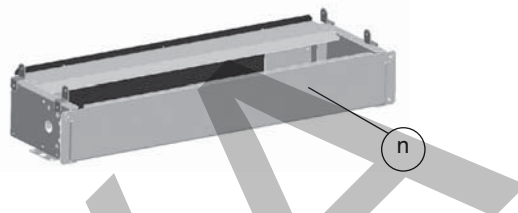
#### → Izvedbe 5V i 6V:

Standardna jedinica s mješačkom kutijom za svježi/recirkulacijski zrak i regulacijskom žaluzinom za ulaz svježeg zraka

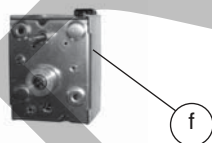


#### → Izvedbe 7V i 8V:

Jedinice za rad samo sa svježim zrakom. Standardna jedinica s kutijom za usis samo svježeg zraka.



#### RASPOLOŽIVE OPCIJE ZA IZVEDBE 5V, 6V, 7V I 8V:



**Za izvedbe 5V i 6V:**  
- Opcijski elektromotorni pogon za ručno reguliranu žaluzinu (montaža samo na lijevu stranu uređaja)

- Alumijska rešetka svježeg zraka i teleskopski priključak



#### Pribor (isporučuje se zasebno)

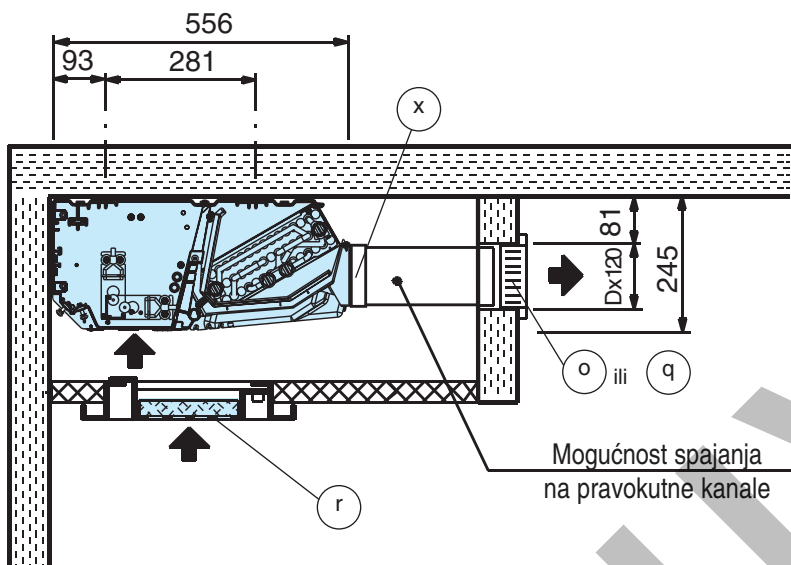
- f Elektromotorni pogon za ručno reguliranu žaluzinu
- h Alumijska rešetka svježeg zraka i opcionalni teleskopski priključak
- k Postolje
- l Ručno regulirana unutarnja/vanjska usisna kutija
- m Unutarnja/vanjska usisna kutija s elektromotornim pogonom žaluzine
- n Usisna kutija za 100% svježi zrak s pomičnom pločom (1) za izvlačenje filtera
- o Alumijska tlačna ili recirkulacijska rešetka s jednostrukim otklonom i okvirom (bez inspeksijskog otvora). Za druge primjene, na upit.
- t Automatski reguliran ulaz svježeg zraka (30 ili 45 m<sup>3</sup>/h)

MAJOR LINE veličine	A	B rupe za pričvršćivanje	C razmak između rupa	D prostor rešetke	MASA (kg) *
10	652	525	430	355	16,5
20	812	665	430	665	20
30	1012	865	780	865	25
40	1212	1065	780	1065	32
50	1412	1265	1180	1265	37
60	1612	1465	1180	1465	42

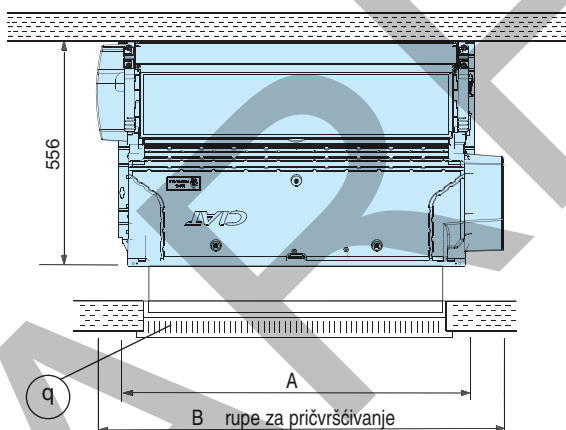
\* Masa najteže jedinice (u 4-cijevnoj konfiguraciji)

## DIMENZIJE MODELA NCH (HORIZONTALNI MODEL BEZ MASKE)

→ **Izvedba 41VD:** Jedinica s povratom zraka s donje strane

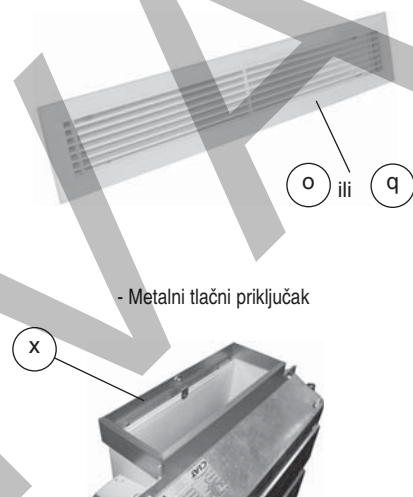


Pogled odozdo



### RASPOLOŽIVA OPCIJA ZA IZVEDBE 41VD, 41V I 42V:

- Aluminijska istrujna rešetka s jednostrukim (o) ili dvostrukim (q) otklonom i okvirom



- Metalni tlačni priključak

### Pribor (isporučuje se zasebno)

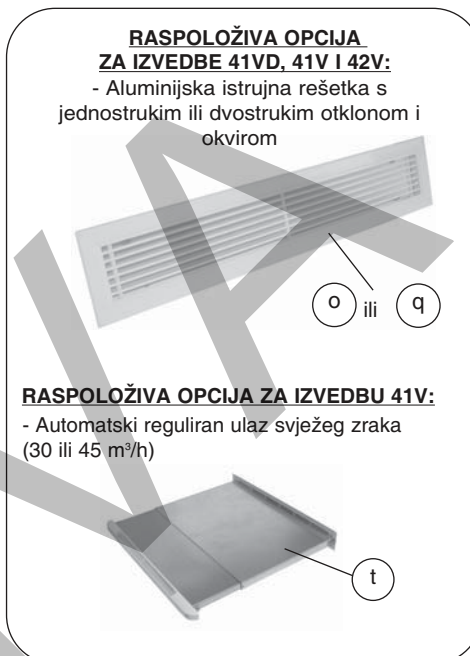
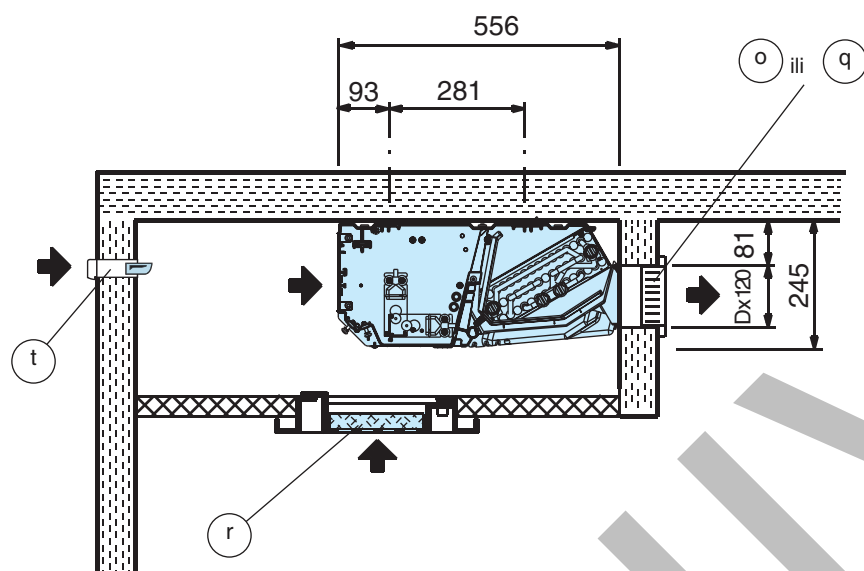
- o Aluminijska tlačna ili recirkulacijska rešetka s jednostrukim otklonom i okvirom (bez inspeksijskog otvora). Za druge primjene, na upit.
- q Aluminijska istrujna rešetka s dvostrukim otklonom i okvirom
- r Pomična rešetka za pristup filteru
- x Metalni pravokutni tlačni priključak

MAJOR LINE veličine	A	B rupe za pričvršćivanje	D prostor rešetke	MASA (kg) *
10	652	525	355	15
20	812	665	515	18
30	1012	865	715	22
40	1212	1065	915	28
50	1412	1265	1115	32
60	1612	1465	1315	36

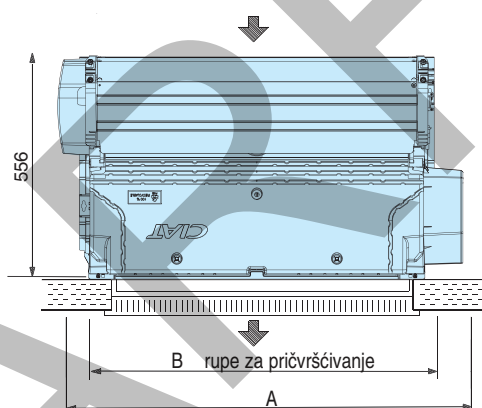
\* Masa najteže jedinice (u 4-cijevnoj konfiguraciji)

### DIMENZIJE MODELA NCH (HORIZONTALNI MODEL BEZ MASKE)

→ **Izvedba 41V:** Standardna jedinica s povratom zraka na stražnjem dijelu



Pogled odozdo



#### Pribor (isporučuje se zasebno)

- o Aluminijska tlačna ili recirkulacijska rešetka s jednostrukim otklonom i okvirom (bez inspeksijskog otvora). Za druge primjene, na upit.
- q Aluminijska istrujna rešetka s dvostrukim otklonom i okvirom
- r Pomična rešetka za pristup filteru
- t Automatski reguliran ulaz svježeg zraka (30 ili 45 m³/h)

MAJOR LINE veličine	A	B rupe za pričvršćivanje	D prostor rešetke	MASA (kg) *
10	652	525	355	15
20	812	665	515	18
30	1012	865	715	22
40	1212	1065	915	28
50	1412	1265	1115	32
60	1612	1465	1315	36

\* Masa najteže jedinice (u 4-cijevnoj konfiguraciji)

## DIMENZIJE MODELA NCH (HORIZONTALNI MODEL BEZ MASKE)

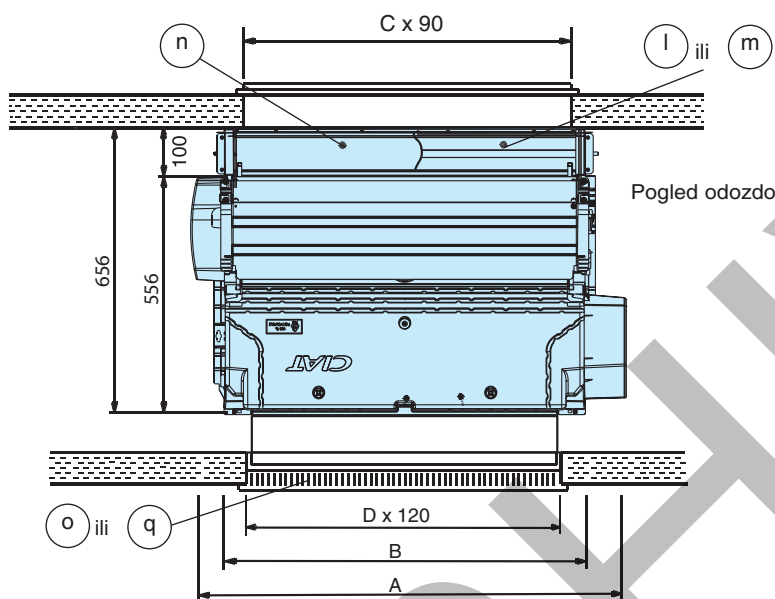
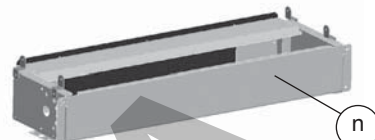
### → Izvedbe 45V i 46V:

Standardna jedinica s mješačkom kutijom za svježi/recirkulacijski zrak i regulacijskom žaluzinom za ulaz svježeg zraka



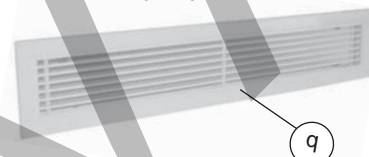
### → Izvedbe 47V i 48V:

Jedinice za rad samo sa svježim zrakom. Standardna jedinica s kutijom za usis samo svježeg zraka.

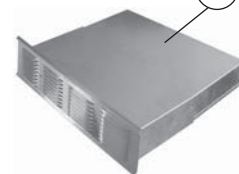
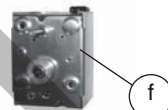


#### RASPOLOŽIVA OPCIJA ZA IZVEDBE 45V, 46V, 47V, 48V:

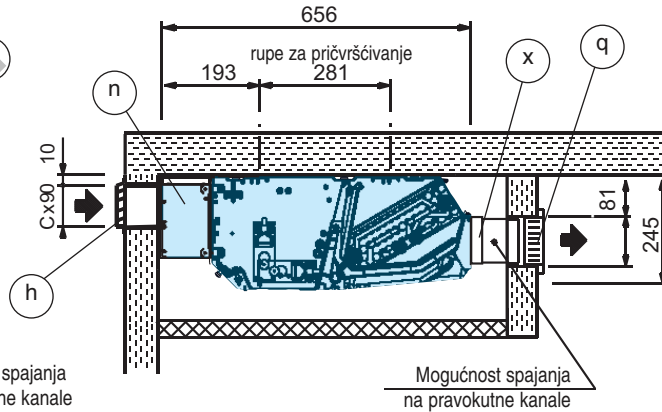
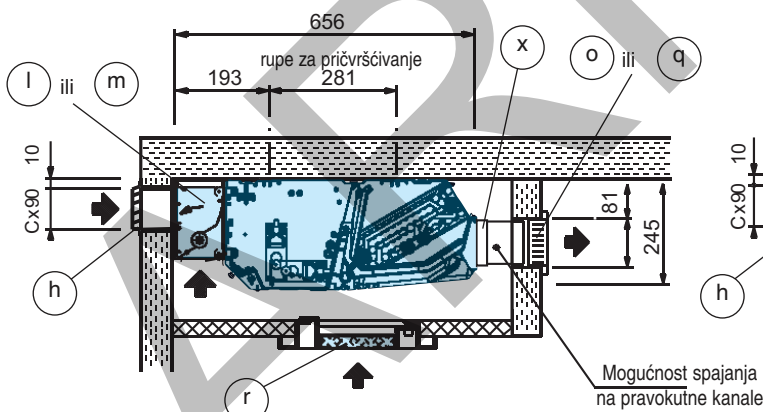
- Aluminijska istrujna rešetka s jednostrukim ili dvostrukim otklonom i okvirom



- Aluminijska rešetka svježeg zraka i teleskopski priključak



Za izvedbe 45V i 46V:  
- Opcijski elektromotorni pogon za ručno reguliranu žaluzinu (montaža samo na lijevu stranu uređaja)



### Pribor (isporučuje se zasebno)

- f Elektromotorni pogon za ručno reguliranu žaluzinu
- h Aluminijska rešetka svježeg zraka i opcionalni teleskopski priključak
- l Ručno regulirana unutarnja/vanjska usisna kutija
- m Unutarnja/vanjska usisna kutija
- n Usisna kutija za 100% svježi zrak

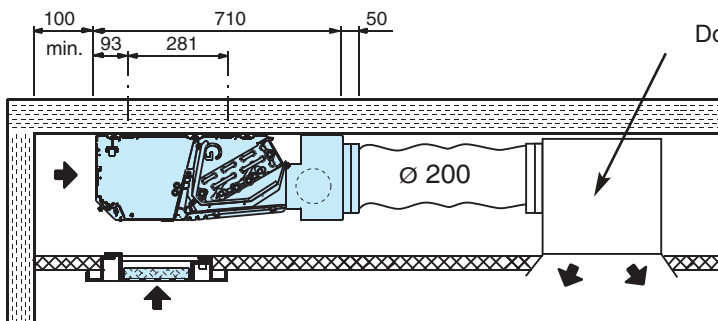
- o Aluminijska istrujna rešetka s jednostrukim otklonom i okvirom
- q Aluminijska istrujna rešetka s dvostrukim otklonom i okvirom
- r Usisna rešetka s inspeksijskim otvorom za pristup filteru
- x Metalni pravokutni tlačni priključak

MAJOR LINE veličine	A	B rupe za pričvršćivanje	C razmak između rupa	D prostor rešetke	MASA (kg) *
10	652	525	430	355	16,5
20	812	665	430	665	20
30	1012	865	780	865	25
40	1212	1065	780	1065	32
50	1412	1265	1180	1265	37
60	1612	1465	1180	1465	42

\* Masa najteže jedinice (u 4-cijevnoj konfiguraciji)

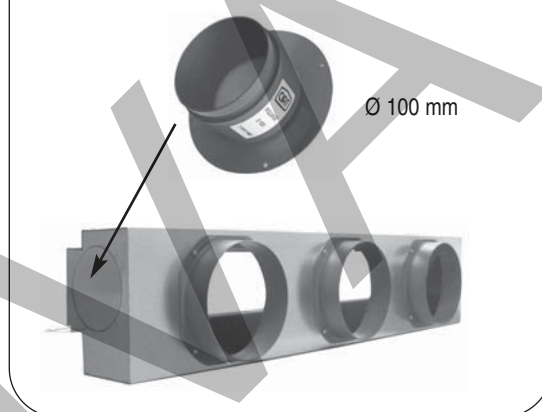
### DIMENZIJE MODELA NCH (HORIZONTALNI MODEL BEZ MASKE)

#### → Izvedba Y:

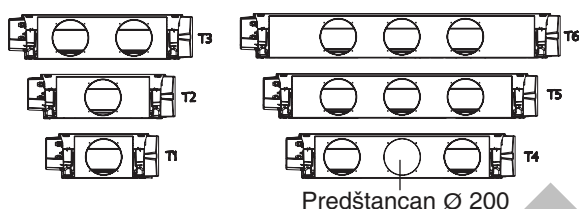


#### RASPOLOŽIVA OPCIJA ZA IZVEDBU Y:

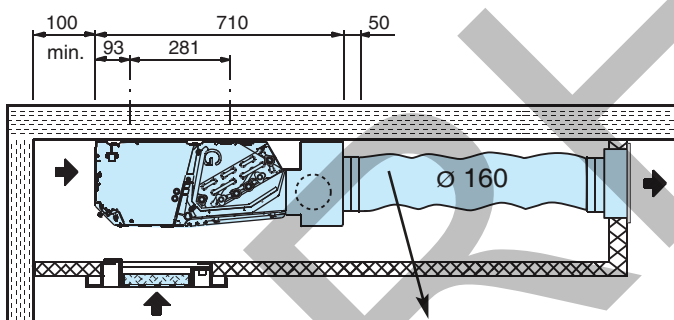
- Priključak svježeg zraka



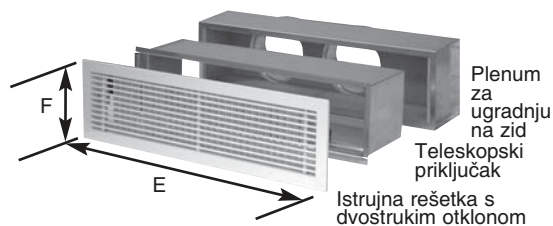
Broj priključaka Ø 200 ovisno o veličini jedinice



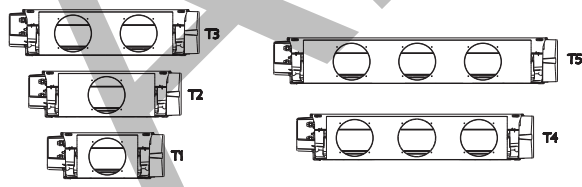
#### → Izvedba YK:



#### KIT ZA DISTRIBUCIJU ZRAKA ZA YK IZVEDBU:



Broj priključaka Ø 160 ovisno o veličini jedinice



#### Pribor (isporučuje se zasebno)

M01 Priključak svježeg zraka (vanjski Ø: 100 mm), vijci i matice se isporučuju zasebno

MAJOR LINE veličine	A	B - rupe za pričvršćivanje	E - ukupna vanjska duljina	F - ukupna vanjska visina	broj priključaka		masa (kg) *
					Y	YK	
10	652	525	430	180	1	1	16,5
20	812	665	430	180	1	1	20
30	1012	865	630	180	2	2	25
40	1212	1065	830	180	2 (3)	3	32
50	1412	1265	830	180	3	3	37
60	1612	1465			3		42

\* Masa najteže jedinice (u 4-cijevnoj konfiguraciji)

## MAJOR LINE OZNAČAVANJE

Prvi redak								Drugi redak				Pribor (isporučuje se zasebno)									
Raspon	Veličina/Primjena		Model	Izvedba/Priključci				Termička funkcija		Opcije	Motor		Regulacija		Pribor (isporučuje se zasebno)						
ML	1	0	2	A	CV	5/6	2T	G	O	FE	1200/2R	MK	S	134	TA	V3000E	VM	Šifra	Šifra	Šifra	itd.

VM	Tvornički montiran(i) ventil(i)
VK	Ventil(i) isporučeni kao pribor
00	Bez ventila

Šifra	Fleksibilne cijevi
Šifra	Istrujna rešetka
...	Vidi listu pribora
Dodati retke po potrebi	

Regulator i primjena	
E3000V	V3000, samo grijanje, 1 prolazni ventil, ugradbeni regulacijski panel.
AC14HF	V2000, hlađenje, 1 prolazni ventil, prostorni regulacijski panel.
E32V	V30, samo hlađenje, 1 prolazni ventil, ugradbeni regulacijski panel.
2V230T	Prolazni 230 V elektrotermički ventili
4V24M	3-putni ventili s bypassom 24 V
7015	RTR-E 7015
00	Bez regulatora
...	Naznačite odabranu regulaciju koristeći šifru odgovarajuće primjene.

Konfiguracija regulacijskog panela	
TE	Ugradbeni regulacijski panel za CV model
TA	Prostorni regulacijski panel sa zaslonom (standardno V3000)
TMP1	Prostorni regulacijski panel s +/- potencijetrom (standardno V30)
TMP2	Prostorni regulacijski panel s potencijetrom (ostali V30)
RTR	Prostorni regulacijski panel
00	Bez regulacijskog panela

Ožičenje motora	
134	Standardne ožičene brzine
XXX	Odabir prema potrebama kupca
10 V	Motor bez četkica s varijabilnom brzinom

Tip motora	
S	Standardni motor (230V, 5 brzina, 50/60Hz)
B	HEE motor bez četkica (230V, varijabilna brzina, 50/60Hz)

Električni grijač	
1200/2R	Učin grijanja s jednim ili dva elektro grijača (W)
600/1R	
00	Vidjeti "Tehničke karakteristike" za usklađivanje električne snage / veličine kućišta / broj elektro grijača
...	

Termička funkcija	
F	Hlađenje
C	Grijanje
CF	Grijanje/hlađenje
FE	Hlađenje + elektro grijač
CFE	Grijanje/hlađenje + elektro grijač

Crpka za odvod kondenzata i tlačni priključak	
MM	Metalni tlačni priključak, tvornički ugrađen
MK	Metalni tlačni priključak, isporučuje se kao pribor
PM	Crpka za odvod kondenzata, tvornički ugrađena
PK	Crpka za odvod kondenzata, isporučuje se kao pribor
1M	Crpka za odvod kondenzata i priključak, isporučuju se ugrađeni
1K	Crpka za odvod kondenzata i priključci, isporučuju se kao pribor
00	Bez crpke za odvod kondenzata i bez priključka

Smještaj hidrauličkih i električnih elemenata	
O	Električni i hidraulički priključak - standardno na suprotnim stranama
I	Električni i hidraulički priključak - na istoj strani (samo NCH)

Smještaj hidrauličkih priključaka	
G	Lijevi hidraulički priključak (gledajući prema tlačnoj rešetki)
D	Desni hidraulički priključak (gledajući prema tlačnoj rešetki)

Tip izmjenjivača	
2T	2-cijevni sustav izmjenjivača
4T	4-cijevni sustav izmjenjivača

Modeli	
CV	Vertikalni model s maskom
CH	Horizontalni model s maskom
NCV	Vertikalni model bez maske
NCH	Horizontalni model bez maske

Primjena	
2 A	2-cijevna ili 2-cijevna + elektro grijač izvedba - 1.5 reda (nije dostupno za veličinu 6)
2 B	2-cijevna izvedba - 2 reda
2 C	2-cijevna ili 2-cijevna + elektro grijač izvedba - 2.5 reda
2 D	2-cijevna izvedba - 3 reda
4 X	Standardna 4-cijevna izvedba - 2.5 reda + 0.5 reda
4 Y	Specijalna 4-cij. izv. - 1 red + 2 reda (za primjenu sa svj. zrakom ili kod velikog zahtjeva grijanja)

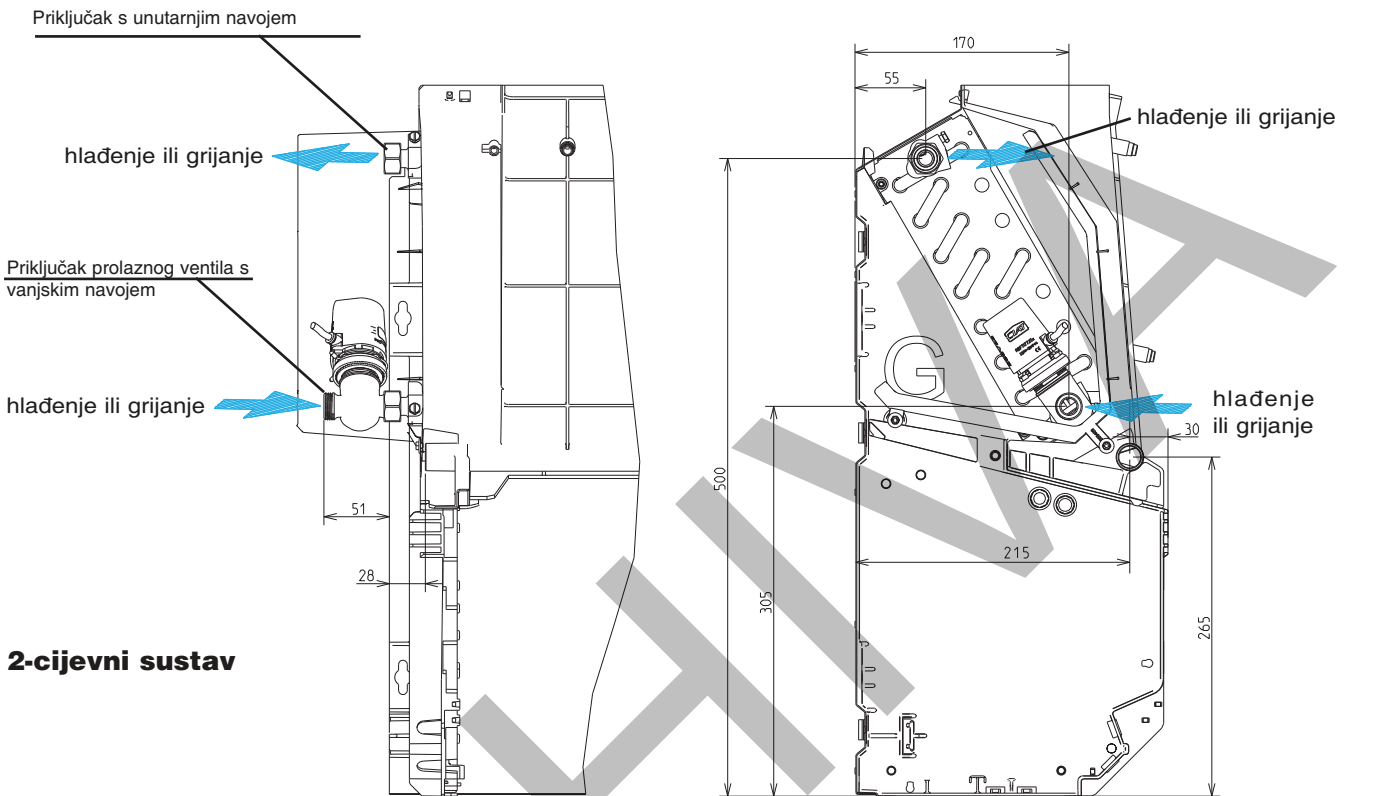
Izvedba	CV	CH	NCV	NCH	Izvedbe
	1	41	1V	41 V	Standardna jedinica
2	42	2V	42 V	Postolje / maska za cijevi	
5/6	45/46	5V/6V	45V/46V	Mješačka kutija (svježi zrak / recirkulacijski zrak) ručna	
5/6S	45/46S	5V/6VS	45/46VS	Mješačka kutija (svježi zrak / recirkulacijski zrak) + servomotor	
7/8	47/48	7V/8V	47V/48V	Kutija samo za svježi zrak	
1D	41D	1VD	41VD	Povrat zraka s prednje strane	
-	-	-	Y	Tlačni plenum Ø200 mm	
-	-	-	YK	Tlačni plenum Ø160 mm + kit za distribuciju zraka	

Veličina jedinice	
1	0
2	0
3	0
4	0
5	0
6	0

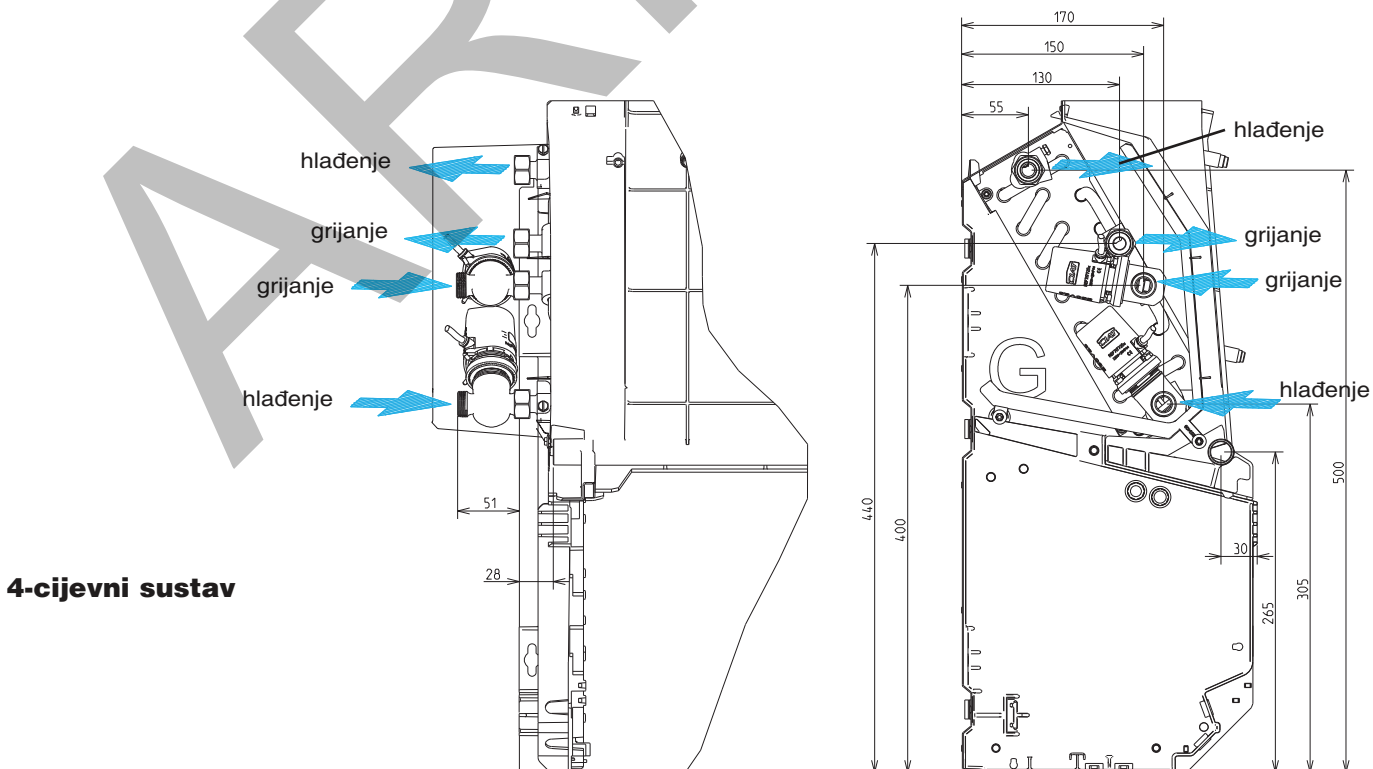
Veličina maske modela CV i CH, veličina kućišta modela NCV i NCH.

### HIDRAULIČKI PRIKLJUČCI I UGRADNJA VENTILA

#### S ugradnjom prolaznih ventila



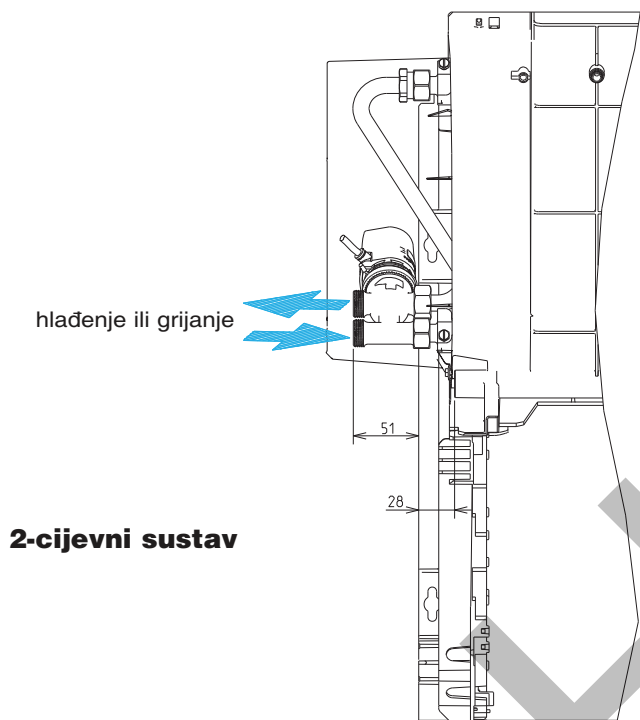
**2-cijevni sustav**



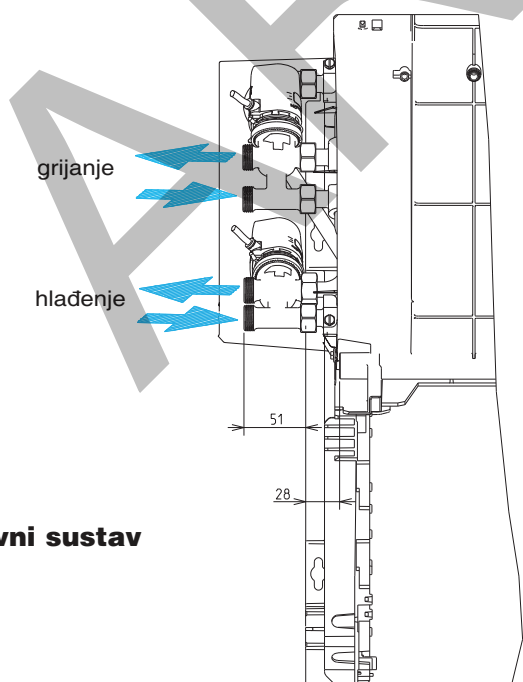
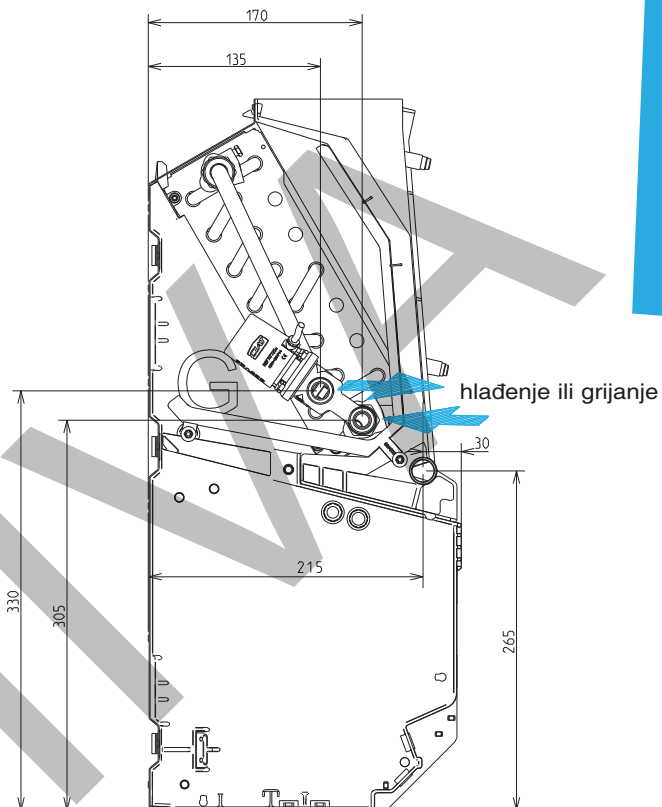
**4-cijevni sustav**

## HIDRAULIČKI PRIKLJUČCI I UGRADNJA VENTILA

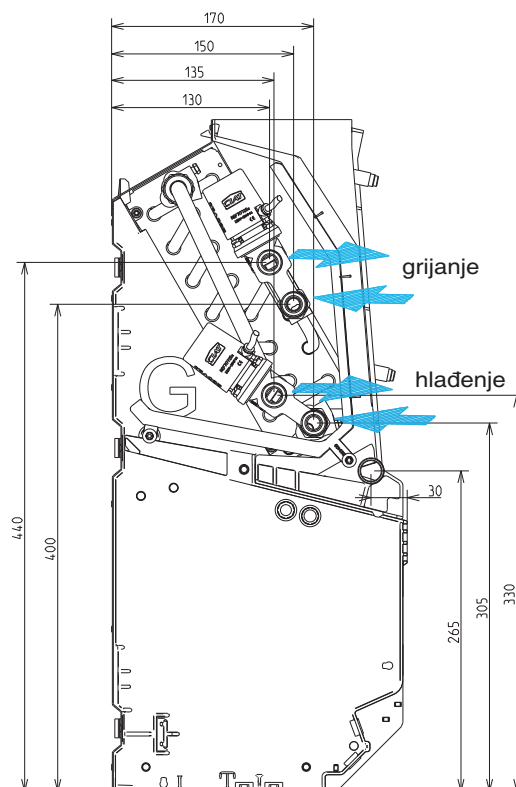
S ugradnjom 3-putnih ventila + bypass (razmak između osi 40 mm)



**2-cijevni sustav**



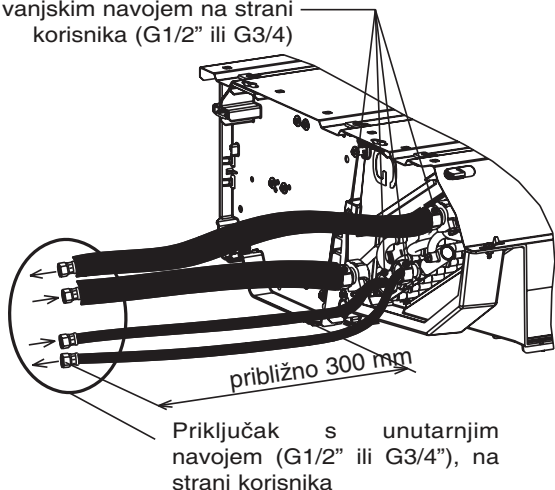
**4-cijevni sustav**



### PRIBOR FLEKSIBILNIH PRIKLJUČAKA (OPCIJA) S VENTILIMA ILI NA JEDINICI - NCH/NCV

#### MONTAŽA NA JEDINICI

Fiksni cilindrični priključci cijevi s vanjskim navojem na strani korisnika (G1/2" ili G3/4)



Priključak s unutarnjim navojem (G1/2" ili G3/4"), na strani korisnika

#### TEHNIČKI OPIS

- Priključci od mjedi, osim ako nije drugačije specificirano  
Navoj i unutarnji navoj u skladu sa standardima NFE 03-004 i 03-005 NFE

- Fleksibilna EPDM cijev u skladu s EN 684-1 i oplet u nehrđajućeg čelika AISI 304

Samo izoliranim fleksibilnim cijevima hladnjaka	- Termoizolacijski plašt od M1 sačaste pjene (debljine 9 mm). - Zaštitni krajnji komad zalijepljen na svakom kraju termoizolacijskog plašta
---	--

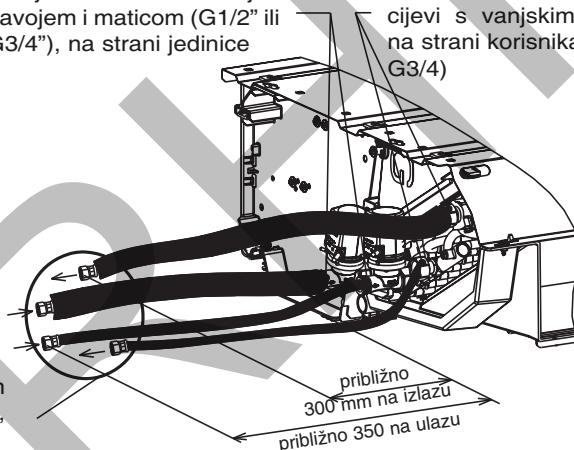
- NO odgovara unutarnjem promjeru cijevi

- Min./maks. radna temperatura = 6°C do 110°C

#### MONTAŽA S PROLAZNIM VENTILIMA

Priključak s unutarnjim navojem i maticom (G1/2" ili G3/4"), na strani jedinice

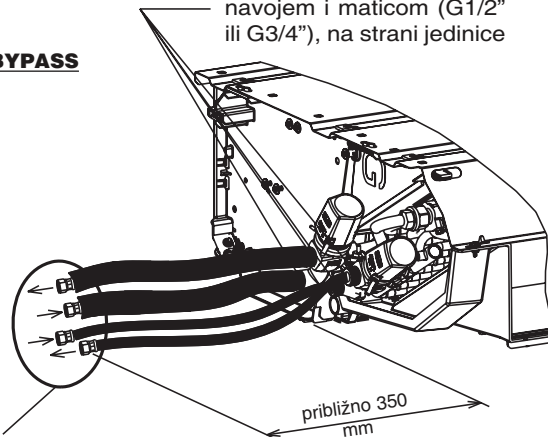
Fiksni cilindrični priključci cijevi s vanjskim navojem na strani korisnika (G1/2" ili G3/4)



Priključak s unutarnjim navojem (G1/2" ili G3/4"), na strani korisnika

#### MONTAŽA S 3-PUTNIM VENTILIMA+BYPASS

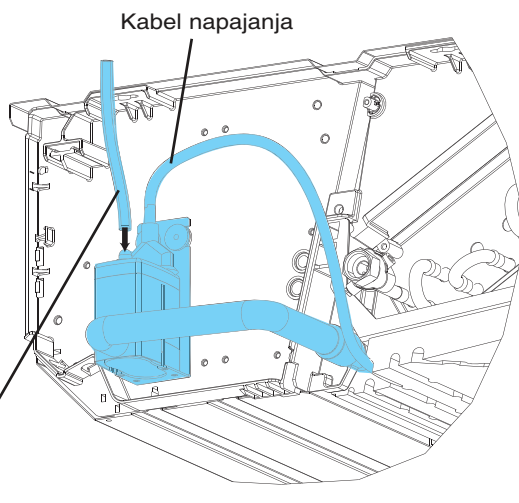
Priključak s unutarnjim navojem i maticom (G1/2" ili G3/4"), na strani jedinice



Priključak s unutarnjim navojem (G1/2" ili G3/4"), na strani korisnika

## TEHNIČKE KARAKTERISTIKE

### Crpka za odvod kondenzata

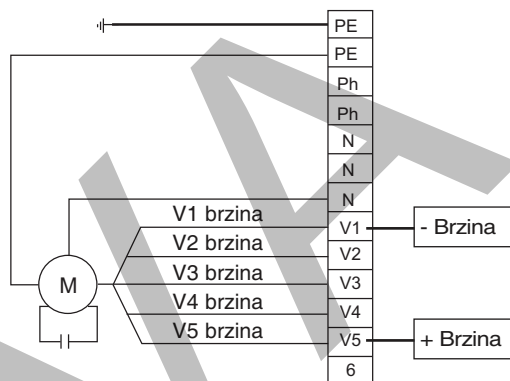


Izlaz crpke mora biti spojen na odvod vode s fleksibilnom cijevi unutarnjeg promjera od 6 mm - **ne isporučuje se**.

### Ožičenje brzina ventilatora

V1 V3 V4: Standardne brzine

Sve brzine su spojene i ožičene na priključnom terminalu.



### Tehničke karakteristike motora 230 V / 1 faza / 50 Hz

Major Line	Brzina motora	102/104	202/204	302/304	402/404	502/504	602/604
Apsorbirana snaga (tijekom rada) (W)	V5	33	58	88	106	108	135
	V4	31	41	67	93	94	114
	V3	29	36	52	80	79	99
	V2	27	31	42	72	72	88
	V1	26	27	35	63	63	77
Jakost struje (A)	V5	0,14	0,25	0,38	0,46	0,47	0,59
	V4	0,13	0,18	0,29	0,40	0,41	0,50
	V3	0,13	0,16	0,23	0,35	0,34	0,43
	V2	0,12	0,13	0,18	0,31	0,31	0,38
	V1	0,11	0,12	0,15	0,27	0,27	0,33

Za indeks zaštite, vidi podatke na natpisnoj pločici.

### Sadržaj izmjenjivača topline (litre)

Major Line		102A	102C	202A	202C	202D	302A	302B	302C	402C	502C	602D
2-cijevni sustav	Izmjenjivač grijača ili hladnjaka	0,358	0,592	0,478	0,792	0,95	0,628	0,835	1,042	1,292	1,542	3,846
Major Line		104X	204X	304X	404X	504X	604X					
4-cijevni sustav	Izmjenjivač hladnjaka	0,592	0,792	1,042	1,292	1,542	3,206					
	Izmjenjivač grijača	0,123	0,163	0,213	0,263	0,313	0,646					

### Promjer cijevi na izlazu iz izmjenjivača

- Tip priključaka izmjenjivača: s unutarnjim navojem;
- Tip priključaka ventila: priključci s vanjskim navojem.

Major Line		102A	102C	202A	202C	202D	302A	302B	302C	402C	502C	602D
2-cijevni sustav	Izmjenjivač grijača ili hladnjaka	G1/2"	G1/2"	G1/2"	G1/2"	G1/2"	G1/2"	G1/2"	G1/2"	G1/2"	G3/4"	G3/4"
Major Line		104X	204X	304X	404X	504X	604X					
4-cijevni sustav	Izmjenjivač hladnjaka	G1/2"	G1/2"	G1/2"	G1/2"	G1/2"	G1/2"	G3/4"	G3/4"			
	Izmjenjivač grijača	G1/2"	G1/2"	G1/2"	G1/2"	G1/2"	G1/2"	G1/2"	G1/2"			

### 2-CIJEVNI SUSTAV

		SAMO IZMJENJIVAČ							
		2-CIJEVNI SUSTAV							
		CV izvedba 1		CV izvedba 1D		NCV izvedba 1V		NCV izvedba 1VD	
		CH izvedba 41		CH izvedba 41D		NCH izvedba 41V		NCH izvedba 41VD	
Veličina		Lijevi h. priključak	Desni h. priključak	Lijevi h. priključak	Desni h. priključak	Lijevi h. priključak	Desni h. priključak	Lijevi h. priključak	Desni h. priključak
102A	ŠIFRA	7243000	7243002	7243001	7243003	7243250	7243252	7243251	7243253
	*								
102C	ŠIFRA	7243016	7243018	7243017	7243019	7243266	7243268	7243267	7243269
	-								
202A	ŠIFRA	7243040	7243042	7243041	7243043	7243290	7243292	7243291	7243293
	-								
202C	ŠIFRA	7243056	7243058	7243057	7243059	7243306	7243308	7243307	7243309
	-								
202D	ŠIFRA	7243068	7243070	7243069	7243071	7243318	7243320	7243319	7243321
	-								
302A	ŠIFRA	7243080	7243082	7243081	7243083	7243330	7243332	7243331	7243333
	-								
302B	ŠIFRA	7243092	7243094	7243093	7243095	7243342	7243344	7243343	7243345
	-								
302C	ŠIFRA	7243096	7243098	7243097	7243099	7243346	7243348	7243347	7243349
	-								
402C	ŠIFRA	7243136	7243138	7243137	7243139	7243386	7243388	7243387	7243389
	-								
502C	ŠIFRA	7243176	7243178	7243177	7243179	7243426	7243428	7243427	7243429
	-								
602D	ŠIFRA	7243216	7243218	7243217	7243219	7243466	7243468	7243467	7243469
	-								

### 4-CIJEVNI SUSTAV

		SAMO IZMJENJIVAČ							
		4-CIJEVNI SUSTAV							
		CV izvedba 1		CV izvedba 1D		NCV izvedba 1V		NCV izvedba 1VD	
		CH izvedba 41		CH izvedba 41D		NCH izvedba 41V		NCH izvedba 41VD	
Veličina		Lijevi h. priključak	Desni h. priključak	Lijevi h. priključak	Desni h. priključak	Lijevi h. priključak	Desni h. priključak	Lijevi h. priključak	Desni h. priključak
104X	ŠIFRA	7243032	7243034	7243033	7243035	7243282	7243284	7243283	7243285
	-								
204X	ŠIFRA	7243072	7243074	7243073	7243075	7243322	7243324	7243323	7243325
	-								
304X	ŠIFRA	7243112	7243114	7243113	7243115	7243362	7243364	7243363	7243365
	-								
404X	ŠIFRA	7243152	7243154	7243153	7243155	7243402	7243404	7243403	7243405
	-								
504X	ŠIFRA	7243192	7243194	7243193	7243195	7243442	7243444	7243443	7243445
	-								
604X	ŠIFRA	7243220	7243222	7243221	7243223	7243470	7243472	7243471	7243473
	-								

Uređaji koji se proizvode za skladište tvornice s ciljem što kraće isporuke  
Vidi stranice [Regulacije](#) za kompletnu ponudu

## 2-CIJEVNI SUSTAV + ELEKTRO GRIJAČ

Veličina		VODENI IZMJENJIVAČ + ELEKTRO GRIJAČ							
		2-CIJEVNI SUSTAV + ELEKTRO GRIJAČ							
		CV izvedba 1		CV izvedba 1D		NCV izvedba 1V		NCV izvedba 1VD	
		CH izvedba 41		CH izvedba 41D		NCH izvedba 41V		NCH izvedba 41VD	
		Lijevi h. priključak	Desni h. priključak	Lijevi h. priključak	Desni h. priključak	Lijevi h. priključak	Desni h. priključak	Lijevi h. priključak	Desni h. priključak
102A	1 grijači element/300W								
	ŠIFRA	7243004	7243006	7243005	7243007	7243254	7243256	7243255	7243257
	2 grijača elementa/600W								
	ŠIFRA	7243008	7243010	7243009	7243011	7243258	7243260	7243259	7243261
102C	1 grijači element/300W								
	ŠIFRA	7243020	7243022	7243021	7243023	7243270	7243272	7243271	7243273
	2 grijača elementa/600W								
	ŠIFRA	7243024	7243026	7243025	7243027	7243274	7243276	7243275	7243277
202A	1 grijači element/500W								
	ŠIFRA	7243044	7243046	7243045	7243047	7243294	7243296	7243295	7243297
	2 grijača elementa/1000W								
	ŠIFRA	7243048	7243050	7243049	7243051	7243298	7243300	7243299	7243301
202C	1 grijači element/500W								
	ŠIFRA	7243060	7243062	7243061	7243063	7243310	7243312	7243311	7243313
	2 grijača elementa/1000W								
	ŠIFRA	7243064	7243066	7243065	7243067	7243314	7243316	7243315	7243317
302A	1 grijači element/800W								
	ŠIFRA	7243084	7243086	7243085	7243087	7243334	7243336	7243335	7243337
	2 grijača elementa/1600W								
	ŠIFRA	7243088	7243090	7243089	7243091	7243338	7243340	7243339	7243341
302C	1 grijači element/800W								
	ŠIFRA	7243100	7243102	7243101	7243103	7243350	7243352	7243351	7243353
	2 grijača elementa/1600W								
	ŠIFRA	7243104	7243106	7243105	7243107	7243354	7243356	7243355	7243357
402C	1 grijači element/1200W								
	ŠIFRA	7243140	7243142	7243141	7243143	7243390	7243392	7243391	7243393
	2 grijača elementa/2400W								
	ŠIFRA	7243144	7243146	7243145	7243147	7243394	7243396	7243395	7243397
502C	1 grijači element/1600W								
	ŠIFRA	7243180	7243182	7243181	7243183	7243430	7243432	7243431	7243433
	2 grijača elementa/3200W								
	ŠIFRA	7243184	7243186	7243185	7243187	7243434	7243436	7243435	7243437

Uređaji koji se proizvode za skladište tvornice s ciljem što kraće isporuke  
Vidi stranice Regulacije za kompletnu ponudu

### PRIBOR (ISPORUČUJE SE ZASEBNO)

CV/CH	NCV/NCH	Izvedbe	Slike	Opis		102-104	202-204	302-304	402-404	502-504	602-604
●		2, 42		a Nogice / nosač za model s maskom	Šifra				7242933		
●		2, 42		b Usisna rešetka povratnog zraka između nogica / nosača	Šifra	7242935	7242936	7242937	7242938	7242939	7242940
●		2		c Stražnji umetak za prolaz rubnog elementa zida (sokle) u svijetlo sivoj RAL7035 boji (širina umetka = 55 mm, širina prostora = 70 mm)	Šifra	7242926	7242927	7242928	7242929	7242930	7242931
●		2		j Obojen stražnji panel u svijetlo sivoj RAL7035 boji za ugradnju jedinice uz prozor	Šifra	7262703	7262704	7262705	7262706	7262707	7262708
●		5/6, 45/46		d Unutarnja / vanjska usisna kutija s pomičnom rešetkom	Šifra	7242949	7242950	7242951	7242952	7242953	7242954
●		5/6S, 45/46S		e Unutarnja / vanjska usisna kutija s pomičnom rešetkom i elektromotornim pogonom žaluzine ugrađenim s lijeve strane uređaja	Šifra	7247974	7247975	7247976	7247977	7247978	7247979
●		7/8, 47/48,		g Usisna kutija 100% svježi zrak s pomičnom pločom za izvlačenje filtera	Šifra	7242963	7242964	7242965	7242966	7242967	7242968
●		7V/8V, 47V/48V		n Usisna kutija 100% svježi zrak s pomičnom pločom za izvlačenje filtera	Šifra	7242970	7242971	7242972	7242973	7242974	7242975
●	●	5/6, 45/46, 5/6S, 45/46S, 5V/6V, 45V/46V, 5V/6VS, 45/46VS		h Aluminijska rešetka s teleskopskim priključkom za prolaz kroz zid	Šifra	5039965		5039967		5039969	
●		2V		k Postolje za model bez maske	Šifra				7242932		
●		5V/6V, 45V/46V		l Unutarnja / vanjska usisna kutija	Šifra	7242956	7242957	7242958	7242959	7242960	7242961
●		5V/6VS, 45/46VS		m Unutarnja / vanjska usisna kutija s pomičnom rešetkom i elektromotornim pogonom žaluzine ugrađenim s lijeve strane uređaja	Šifra	7247981	7247982	7247983	7247984	7247985	7247986
●		5/6S, 45/46S, 5V/6VS, 45/46VS		f Elektromotorni pogon žaluzine	Šifra				5201073		

## PRIBOR (ISPORUČUJE SE ZASEBNO)

CV/CH	NCV/NCH	Izvedbe	Slike	Opis		102-104	202-204	302-304	402-404	502-504	602-604
	●	Sve		o Istrujna rešetka s jednostrukim otklonom s okvirom za ugradnju za vertikalne i horizontalne modele		Šifra 7256897	7256898	7256899	7256900	7256901	7256902
	●	41V, 42V, 45V/46V, 45/46VS, 47V/48V, 41VD		q Istrujna rešetka s dvostrukim otklonom s okvirom za ugradnju u horizontalni model		Šifra 7242942	7242943	7242944	7242945	7242946	7242947
●	●	Svi osim 1D/41D i 1VD/41VD		t Automatski reguliran ulaz svježeg zraka, isporučuje se zasebno	30 m <sup>3</sup> /h	Šifra	7242998				
					45 m <sup>3</sup> /h	Šifra	7242999				
	●	Y		v Tlačni plenum s priključcima Ø 200 mm		Šifra 7242991	7242992	7242993	7242994	7242995	7242996
	●	YK		w Tlačni plenum s priključcima Ø 160 mm + kit za distribuciju zraka + 1 m kanal		Šifra 7243486	7243487	7243488	7243489	7243490	
						E046175	E046175	E046183	E046191	E046191	
●	●	Sve		Crpka za odvod kondenzata; ugradnja na jedinicu s nepovratnim ventilom.		Šifra	7203415				
	●	Sve		Antivibracijski podlošci, isporučuju se zasebno (4 po jedinici)		Šifra	219453				
	●	Y		M01 Prirubnice za fleksibilne cijevi Ø 100 mm, matice i vijci isporučuju se zasebno.		Šifra	7013442				
	●	Y		M07 Prirubnice za fleksibilne cijevi, Ø 100 mm sa samoregularajućom zaklopkom s maticama, vijcima i shemom Zaklopka ostvaruje zadani protok** s diferencijalnim tlakom od 50 do 100 Pa.	15/30/45 m <sup>3</sup> /h	Šifra	7013440				
	●	Y		M04 * Ø125 mm konzultirajte nas ** 3 raspoloživa protoka zraka, predefiniiran je najmanji protok.	60/75/90 m <sup>3</sup> /h	Šifra	7013544				

CV/CH	NCV/NCH	Izvedba	Slike	Opis	102A-102C-202A-202C-202D-302A-302B-302C-402C	502C-602D
<b>Fleksibilne cijevi za modele bez maske s 2-cijevnim izmjenjivačem</b>					<b>Spajanje cijevi G1/2" na strani korisnika</b>	<b>Spajanje cijevi G3/4" na strani korisnika</b>
	●	Svi Bez ventila		2 izolirane fleksibilne EPDM cijevi debljine 9 mm, M1 vatrootpornost + oplet od nehrđajućeg čelika duljine 300 mm, NP10 - priključak s vanjskim navojem na strani korisnika	Šifra 2 x 5202288	2 x 7247867
	●	Svi 3-putni ventil s bypassom		2 izolirane fleksibilne EPDM cijevi debljine 9 mm, M1 vatrootpornost + oplet od nehrđajućeg čelika duljine 300 mm, NP10 - priključak s unutarnjim navojem na strani korisnika	Šifra 2 x 5202289	2 x 5202298
	●	Svi prolazni ventil		2 izolirane fleksibilne EPDM cijevi debljine 9 mm, M1 vatrootpornost + oplet od nehrđajućeg čelika duljine 300 mm, NP10 - 1 muški + 1 ženski - priključak s unutarnjim navojem na strani korisnika	Šifra 5202288 + 5202289	7247867 + 5202298
					-	
CV/CH	NCV/NCH	Izvedba	Slike	Opis	104X-204X-304X-404X	504X-604X
<b>Fleksibilne cijevi za modele bez maske s 4-cijevnim izmjenjivačem</b>					<b>Spajanje na strani korisnika Grijanje G1/2" Hlađenje G1/2"</b>	<b>Spajanje na strani korisnika Grijanje G1/2" Hlađenje G3/4"</b>
	●	Svi Bez ventila		HLAĐENJE: 2 izolirane fleksibilne EPDM cijevi debljine 9 mm, M1 vatrootpornost + oplet od nehrđajućeg čelika duljine 300 mm, NP10 - priključak s vanjskim navojem na strani korisnika	Šifra 2 x 5202288 2 x 7247868	2 x 7247867 2 x 7247868
				GRIJANJE: 2 neizolirane fleksibilne EPDM cijevi + oplet od nehrđajućeg čelika duljine 300 mm, NP10 - priključak s vanjskim navojem na strani korisnika	-	
	●	Svi 3-putni ventil s bypassom		HLAĐENJE: 2 izolirane fleksibilne EPDM cijevi debljine 9 mm, M1 vatrootpornost + oplet od nehrđajućeg čelika duljine 300 mm, NP10 - priključak s unutarnjim navojem na strani korisnika	Šifra 2 x 5202289 2 x 7247837	2 x 5202298 2 x 7247837
			GRIJANJE: 2 neizolirane fleksibilne EPDM cijevi + oplet od nehrđajućeg čelika duljine 300 mm, NP10 - priključak s unutarnjim navojem na strani korisnika	-		
	●	Svi prolazni ventil	HLAĐENJE: 2 izolirane fleksibilne EPDM cijevi debljine 9 mm, M1 vatrootpornost + oplet od nehrđajućeg čelika duljine 300 mm, NP10 - 1 muški + 1 ženski - priključak s unutarnjim navojem na strani korisnika	Šifra 5202288 + 5202289 7247868 + 7247837	7247867 + 5202298 7247868 + 7247837	
			GRIJANJE: 2 neizolirane fleksibilne EPDM cijevi + oplet od nehrđajućeg čelika duljine 300 mm, NP10 - 1 muški + 1 ženski - priključak s unutarnjim navojem na strani korisnika	-		

### PRIBOR (UGRAĐUJE SE NA JEDINICU)

CV/CH	NCV/NCH	Izvedba	Slike	Opis	102-104	202-204	302-304	402-404	502-504	602-604	
●	●	Sve		Crpka za odvod kondenzata; ugradnja na jedinicu s nepovratnim ventilom	Šifra	E046030					
	●	41V, 45V, 46V, 47V, 48V, 41VD		x Metalni tlačni priključak	Šifra	E046021	E046022	E046023	E046024	E046025	E046026
	●	Samo NCH (obvezno)		Hidraulički i električni priključci na istoj strani	Šifra	E039093					
					-						



## BILJEŠKE

ARHIVA

Sa ciljem kontinuiranog tehničkog poboljšanja proizvoda, zadržavamo pravo izmjena bez prethodne najave.



### Sjedište

Dr. A. Mandića 9 - 51410 Opatija  
Tel.: +385 (0)51 741 100  
Fax.: +385 (0)51 701 470  
e-mail: ri@intel-trade.hr  
www.intel-trade.hr

### Ured Zagreb

Trg V. Mačeka 6 - 10000 Zagreb  
Tel.: +385 (0)1 3908 555  
Fax.: +385 (0)1 3908 566  
e-mail: zg@intel-trade.hr  
www.intel-trade.hr